



Wir bringen Urlaub in den Garten

Alles aus Holz – für ein Leben voller Gartenmomente
Gartenhäuser | Gartenbüros | Pavillions | Grillkotas

Holz-Gartenhäuser

Pflegeleichte Gartenhäuser für Ihren Traumgarten

Das Wohlfühlen beginnt schon beim ersten Anblick. Denn unsere Holz-Gartenhäuser machen jeden Moment im Garten unvergesslich – und das nicht nur für einen Sommer. Gefertigt aus nordischem Fichtenholz, überzeugen sie durch Langlebigkeit und natürliche Schönheit.

Dank der langsamen Wachstumszeit im nordisch-rauen Klima entstehen enge Jahresringe, die das Holz besonders stabil und widerstandsfähig machen.

Pavillons und Grillkotas werden aus hochwertiger Lappland-Kiefer hergestellt.

Unsere Gartenhäuser fügen sich harmonisch in jede Umgebung ein und schaffen einen charmanten Blickfang.

Entdecken Sie Qualität, die bleibt – mit Ihrem Holz-Gartenhaus von Finnhaus Wolff, das Ihre Oase im Grünen für viele Jahre bereichert und Entspannung und Zufriedenheit einziehen lässt.

Ihr Gartenhaus-Profi seit über 40 Jahren



Langlebigkeit

Unsere Produkte begeistern mit einer beeindruckenden Langlebigkeit und schenken Ihnen langanhaltende Freude.



Service

Inspirierende Kataloge, Tipps zu Aufbau, Pflege und mehr.



Präzise Verarbeitung und Robust

Mit präziser Konstruktion und Robustheit überzeugen unsere Produkte, ohne dass bauseitige Nacharbeiten erforderlich sind.



Arbeiten im
Grünen

Holz-Gartenhäuser**Flachdach 12 - 33**

Maite	12
Levke	13
Gerlis	14
Menja	15
Gleda	16
Guda	17
Starla	18 - 19
Mira	20 - 23
Hermosa	24
Haldis	25
Starletta	26 - 28

Gartenbüros 29 - 33

Orland	29
Wilna	29
Himma	30
Atla	31
Winje	32
Helme	33

Pultdach 36 - 49

Luca	36 - 37
Garde	38
Bengt	39
Thies	40
Geeltje	41
Galina	42
Pina und Leoni	43
Pia	44
Emelie	45
Ole	46
Hidda	47
Rikke	48
Tammo	49

Satteldach 52 - 67

Leila	52
Mara	53
Ellen	54
Berit	55
Peggy	56
Birka	57
Maren	58
Betty	59
Marina	60
Neele	61
Lotta	62 - 63

Rona	64
----------------	----

Carmen	65
------------------	----

Nova	66 - 67
----------------	---------

Walmdach | Zeltdach 70 - 75

Genia	70
-----------------	----

Gemma	71
-----------------	----

Grete	72
-----------------	----

Gena	73
----------------	----

Morla	74
-----------------	----

Abbe	75
----------------	----

Geräteschrank 76 - 77

Gardis	76 - 77
------------------	---------

Pavillons

Kjel	80
----------------	----

Anders	81
------------------	----

Ilian	81
-----------------	----

Wanja	82 - 83
-----------------	---------

Mads	84 - 85
----------------	---------

Grillkotas

Källe	88
-----------------	----

Jesse	89
-----------------	----

Zubehör

Zubehör Artikel	90 - 97
---------------------------	---------

Zubehör Übersicht	98 - 105
-----------------------------	----------

Wellness

Übersicht Wellness

Saunafässer, Gartensaunas 106 - 107

Metall

Übersicht

Metall-Gartenhäuser 108 - 109

Hybrid

Übersicht

Hybrid-Gartenhäuser 108 - 109

WPC

Übersicht

WPC-Gartenhäuser 108 - 109

Ferienhäuser

Übersicht Ferienhäuser 110 - 111

Sonderanfertigungen

Sonderanfertigungen 112 - 113

Konfigurator

Ein Holz-Gartenhaus nach Maß

konfigurieren 114

Stichwortverzeichnis

Stichwortverzeichnis 115

Wir bringen Urlaub in den Garten

– kompetent, modern und unverwechselbar

Wir sind Finnhaus Wolff. Wir liefern moderne Lösungen für die schönsten Momente im Leben. Für unvergessbare Auszeiten und wohltuende Erholung. Unser Musterhauspark ist einzigartig.

Dank innovativer Systeme, exzellentem Service und Logistik sind wir der Partner Nummer 1 für stationäre Händler, Onlineshops, Handwerker, GaLa-Bauer und Landschaftsarchitekten.

Vorteile



Erfahrung seit 40 Jahren

Nach über 40 Jahren wissen wir wovon wir sprechen. Glückliche Kunden sind unsere Bestätigung in dem was wir tun.



Langlebigkeit

Mit einer beeindruckenden Langlebigkeit begeistern unsere Produkte und schenken Ihnen langanhaltende Freude.



Konfigurationsmöglichkeiten

Holz, Herz und Ihre Ideen – wir bauen Ihr Gartenhaus nach Maß. Schon viele Projekte wurden erfolgreich realisiert und begeistern ihre Besitzer.



Lange Garantie

Qualität vom Fachmann: 5 Jahre Garantie. Überzeugt von unserer Qualität gewähren wir eine 5-jährige Garantie im gesetzlichen Rahmen. Beachten Sie die angegebenen Wartungs- und Pflegehinweise für die Produkte, um Ihren Garantieanspruch zu sichern.





Foto 1998

Tradition trifft Innovation

Seit 1984 verbinden wir Erfahrung mit frischen Ideen. Unser Team kennt die neuesten Trends und sorgt dafür, dass Ihr Gartenhaus immer am Puls der Zeit ist.

Kompetenz, die begeistert

Unsere Experten beraten Sie praxisnah und mit Herz. So finden Sie genau das Gartenhaus, das zu Ihrem Garten und Ihren Wünschen passt – unkompliziert und professionell.

Qualität, auf die Sie sich verlassen können

Bei uns stehen Sie im Mittelpunkt – egal, ob Sie Ihren privaten Garten verschönern oder als Fach- bzw. Onlinehändler auf unsere Unterstützung zählen. Wir liefern Qualität und Service, auf die Sie sich verlassen können.

Leidenschaft, die spürbar ist

Ihre Wünsche erfüllen wir mit Engagement und Freude. So entstehen Gartenhäuser, die begeistern und echte Wohlfühlplätze schaffen.

Gemütliches Holz

Unsere hochwertigen Holzprodukte verbinden Qualität, Langlebigkeit und nordisches Design. Von Gartenhäusern, Ferienhäusern und Pavillons bis hin zu Grillkotas und Saunafässern – alles wird in Nordeuropa nach hohen technischen Standards gefertigt.

Die Gartenhäuser bestehen aus massivem nordischen Fichtenholz. Aufgrund der langen, kalten Winter und kurzen Sommer wächst die Fichte besonders langsam. Dadurch entstehen enge Jahresringe, die das Holz sehr hart und widerstandsfähig machen. Pavillons und Grillkotas werden aus Lappland-Kiefer gefertigt und garantieren Stabilität und Langlebigkeit.

Holz-Gartenhäuser von Finnhaus Wolff

Allgemeine Produktinformationen

- Wandstärken unseres Sortiments: 18 mm, 21 mm, 28 mm, 34 mm, 40 mm, 44 mm, 45 mm, 70 mm, 92 mm und 94 mm
- Winddichter Eckversatz bei Blockbohlenhäusern ab 28 mm.
- Ausschließlich Verwendung von Echtglas bei Türen und Fenstern aller Modelle ab 28 mm Wandstärke.
- Isolierverglaste Türen und Fenster ab 40 mm Bohlenstärke.
- Sicherheitsglas bei vielen Modellen. Dieses ist jeweils gekennzeichnet.
- Formstabilität der Türen: bei Gartenhäusern mit Leimholz-Tür
- Dachbelastbarkeit: min. 75 kg/m², bei Gartenhäusern ab 70 mm Bohlenstärke min. 125 kg/m². Eine Erhöhung der Dachbelastbarkeit kann ab einer Bohlenstärke von 44 mm auf Anfrage und bei technischer Machbarkeit realisiert werden.
- Rauminhaltsberechnung ohne Berücksichtigung des Vordachs
- Für viele Garten-/Ferienhäuser liegen Statiken vor, die Sie auf Anfrage erhalten.
- Sämtliche Modelle ohne Dekoration und – solange nicht anders angegeben – naturbelassen und ohne Dacheindeckung.
- Abgebildete Modelle sind teils mit Zubehör ausgestattet, das nicht zum Standard-Lieferumfang gehört.
- Wir empfehlen als witterungsbeständige Dacheindeckung bei Satteldachhäusern die Verwendung von Dachschindeln, bei Pult- und Flachdachhäusern Dichtungsbahnen (selbstklebend oder EPDM).
- Besandete Dachpappe kann einzeln oder als Voreindeckung für Schindeln eingesetzt werden, jedoch nicht für Dichtungsbahnen.
- Technische Änderungen, Irrtümer und Druckfehler sowie Maß- und Farbabweichungen behalten wir uns vor. Alle Maße sind Circa-Maße.
- Bei spiegelverkehrter Montage eines Gartenhauses bleibt bei Türen und Fenstern die DIN-Richtung der Öffnung unverändert.
- Für den dauerhaften Erhalt aller Häuser ist ein fest gegründetes in Waage liegendes Fundament unerlässlich (z. B. Beton, Pflaster, Gehwegplatten).
- **Bei Bestellung eines Holz-Gartenhauses ohne Fußboden unbedingt Fundamenthölzer mitbestellen!**

Im Lieferumfang des Gartenhaus-Bausatzes enthalten

- Teileliste, Technische Daten und Aufbauanleitung
- Imprägnierte Lagerhölzer – bei Bestellung des Holz-Gartenhauses mit Fußboden
- Befestigungsmaterial

Pflegetipps für unsere Gartenhäuser aus echtem Holz

Holz ist ein lebendiges Naturprodukt, das Feuchtigkeit aufnimmt und abgibt. Diese Eigenschaft beeinflusst die Haltbarkeit von Farbanstrichen und erfordert eine regelmäßige Pflege, um Schäden am Holz oder an der Beschichtung zu vermeiden.

Wir empfehlen daher, beschichtete Holzflächen regelmäßig zu kontrollieren und bei Bedarf fachgerecht zu pflegen. Auftretende Mängel sollten umgehend behoben werden, um die Langlebigkeit des Holzbauteils zu sichern. Bereits farblich behandelte Flächen profitieren von einem regelmäßigen Pflege-, Folge- oder Renovierungsanstrich, um optimalen Schutz sicherzustellen.

Fenster und Türen müssen beidseitig mit einem Farbanstrich behandelt werden.

In Trockenperioden empfehlen wir, Gewindestangen und Sturmleisten zu prüfen. Gewindestangen ggf. kürzen, Sturmleisten ggf. lockern.



Blockbohlenhäuser in Holzbauweise

Seit Jahrhunderten werden Blockhütten aus Blockbohlen gebaut. Ebenso die Blockbohlenhäuser von Finnhaus Wolff. Sie erkennen sie an den aufeinander gesteckten, überstehenden Holzbohlen. Unsere Blockbohlenhäuser sind stabil, langlebig, urig und zügig aufgebaut.



Hidda 5536



Blockbohle 28 mm



Blockbohle 40 mm



Blockbohle 70 mm



Steck-Schraub-System



Starletta 7234

Systemhäuser mit Steck-Schraub-System

Holz-Gartenhäuser mit Steck-Schraub-System werden mit einem Holzrahmen stabilisiert. Diese Variante liegt im Trend. Allerdings dauert der Aufbau länger, weil jedes Holz fixiert werden muss. Mit etwas Geschick schaffen das begeisterte Hobbyhandwerker ohne professionelle Hilfe.

Elementbauweise

Unsere Gartenhäuser in moderner Elementbauweise bestehen aus vorgefertigten Bauteilen. Dies lässt Ihnen freie Hand bei der Platzierung von Fenstern und Tür. Die Montage auf Stellfüßen, sorgt für unkomplizierten Ausgleich von Unebenheiten im Fundament. Dank des hohen Vorfertigungsgrades ist eine schnelle Montage innerhalb eines Tages möglich.



Winje 6634

Finnhaus-Farben

Farbig behandelte Holz-Gartenhäuser

Unsere Holz-Gartenhäuser der Seiten 18,-19 und 26-28 erhalten Sie bereits werkseitig in der Farbe Anthrazit (Dickschichtlasur). Unsere Gartenbüros in Elementbauweise erhalten Sie auf Wunsch bereits werkseitig in unterschiedlichen Farben (Dickschichtlasur). Dadurch entfällt der Erstanstrich für Sie. Die umweltfreundliche Lasur auf Wasserbasis ist ideal für den professionellen Einsatz im Freien geeignet. Aufgrund der natürlichen Holzbeschaffenheit sind leichte Farbunterschiede möglich.

Anthrazit

Vorteile:

- Idealer Schutz vor Witterungseinflüssen ab Montage (Bläue und Schimmel, Insektenbefall, Pilze)
- Ersatzfarbe für kleinere Ausbesserungen im Lieferumfang
- Umweltfreundlich und geruchsarm
- Empfohlener Pflegeintervall: spätestens nach 5 Jahren (abhängig vom Standort)

Bitte beachten Sie, dass die tatsächlichen Farben von der Darstellung in den Druckfarben abweichen können.

Transparenter Anstrich bei Schutzhütte Wanja

Die Schutzhütte Wanja wird aus hochwertiger Lapplandkiefer gefertigt, einem Holz mit einem besonders hohen Harzgehalt, der die Haltbarkeit deutlich erhöht. Die natürliche Holzstruktur bleibt durch den Einsatz transparenter, offenporiger Lasuren erhalten. Werkseitig wird das Holz mit einem dreifachen Anstrich versehen.

Ein deckender Farbanstrich wird nicht empfohlen, da das Durchschlagen von Ästen und Harzen zu Fleckenbildung führen kann.

Eiche-Rustikal

Betongrau

Service

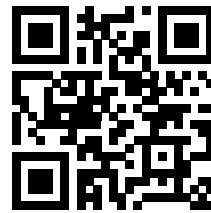
Lieferservice

- In Absprache mit Ihnen und unserem Vertriebspartner liefern wir Ihre Ware gegen Mehrpreis direkt zu Ihnen nach Hause. Bis zur Bordsteinkante*.
- Dafür muss die Straße mindestens 6 Meter breit und für einen 40-Tonnen-LKW befahrbar sein. Die Abladung erfolgt durch einen Stapler.

*Angegebene Frachtpreise gelten für Deutschland (Festland) und Luxemburg. Lieferungen nach Österreich – sowohl an Händler als auch an Endkunden – erfolgen gegen Aufpreis.

Aufbauvideos

In den Aufbauvideos zeigen unsere Fachleute die entscheidenden Handgriffe. Klicken Sie doch mal rein und lassen Sie sich davon inspirieren! Mit unseren Aufbauvideos und etwas handwerklichem Geschick wird Ihnen der Aufbau gelingen.



Entdecken Sie noch mehr Inspiration online!

Auf unserer Website www.finnhaus.de finden Sie zahlreiche Bilder, Dokumente, interessante Tipps und weitere spannende Details zu unserem Sortiment.



Finnhaus-Garantie

Auf Finnhaus-Wolff-Produkte gewähren wir 5 Jahre Garantie.





Holz-Gartenhäuser mit Flachdach

Gartenhäuser mit Flachdach liegen im Trend und setzen modische Akzente in Ihrem Garten. Und nicht nur das: Ihr Gartenhaus wird zum perfekten Rückzugsort, um dem turbulenten Alltag zu entfliehen und einfach mal die Welt auszublenden. Hier kommen Sie zur Ruhe, atmen tief durch und besinnen sich ganz auf sich selbst und Ihre Lieben.

Klares Design, natürliche Holzoptik, teils verbunden mit großen Glasflächen, mit oder ohne Seitendach, schaffen eine entspannende Atmosphäre, die Ihren Garten in eine echte Wohlfühloase verwandeln. Ob als praktischer Geräteraum, gemütlicher Lese-raum, kreativer Arbeitsplatz oder einfach nur als Ihr persönlicher Cocon – diese Gartenhäuser bieten Ihnen genau den Raum, den Sie brauchen, um neue Kraft zu schöpfen und die turbulente Welt vor der Tür zu lassen.

Allgemeine Produktinformationen

- Bauweisen:** Steck-Schraub-System, Blockbohlen und Elementbauweise
- Wandstärken:** 28, 40, 44, 70 und 94 mm
- Dachformen:** Flachdach

Farbwahl bei ausgesuchten Modellen

	Anthrazit (deckend)
Premium-Gartenhäuser	Jede RAL-Farbe möglich - Farbwirkung auf Holz kann variieren

Qualitätsmerkmale der folgenden Gartenhäuser



Hochwertige Leimholztür, kein Verzug



Sturmleiste bei Wandstärken 28 und 40 mm



Dreh/Kipp-Fenster (Außer Maite)

Qualitätsmerkmale Mira



Durchgangshöhe der Tür im XL Format 190 cm



Isolierverglasung



Dachpfetten 58 x 170 mm

Qualitätsmerkmale Haldis, Hermosa



Verstellbarer Terrassenpfosten



Gewindestange



Isolierverglasung

Qualitätsmerkmale Starla, Starletta



Dachbelastbarkeit 100 kg/m²



Aluminium-Eckverblendung



Verstellbarer Pfosten

Qualitätsmerkmale Orland, Wilna, Atla, Himma, Winje, Helme



Dach-, Wand- und Fußbodendämmung



Isolierverglasung der Fenster und Türen



Dreh/Kipp-Fenster

GUT & GÜNSTIG



Maite 4030

✓ Mit Fußboden erhältlich

Maite 4030

Gesamthöhe	230 cm
Dachneigung	3°
Gesamtmaß	440 x 340 cm
Sockelmaß	400 x 300 cm
Grundfläche	12 m ²
Umbauter Raum	26,3 m ³
Spiegelverkehrte Montage	möglich
1 x Doppeltür	141 x 184 cm

Ausführung

Artikelnummer	Farbe	Wandstärke	Mit Fußboden
611 000	Naturbelassen	28 mm	-
611 007	Naturbelassen	28 mm	18 mm

Empfohlenes Zubehör

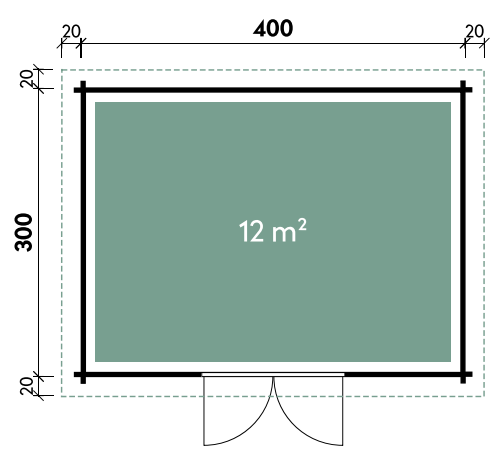
Artikelnummer	Menge
Dichtungsbahn	4
Dachrinne Kunststoff rund	1



Maite 4030



Maite 4030



Maite 4030



NEU
in 44 mm Wandstärke

GUT & GÜNSTIG

✓ Mit Fußboden erhältlich

Levke 4529

Levke 3729		Levke 4529	
Gesamthöhe	223 cm	Gesamthöhe	223 cm
Dachneigung	1°	Dachneigung	2°
Gesamtmaß	430 x 350 cm	Gesamtmaß	510 x 350 cm
Sockelmaß	370 x 290 cm	Sockelmaß	446 x 286 cm
Grundfläche	10,7 m ²	Grundfläche	12,8 m ²
Umbauter Raum	23,1 m ³	Umbauter Raum	28,1 m ³
Spiegelverkehrte Montage	möglich	Spiegelverkehrte Montage	möglich
1 x Doppeltür	141 x 184 cm	1 x Doppeltür	141 x 184 cm
1 x Einzelfenster Kipp	81 x 42 cm	1 x Einzelfenster Kipp	81 x 42 cm
		1 x Einzelfenster Kipp	121 x 53 cm



Levke 3729

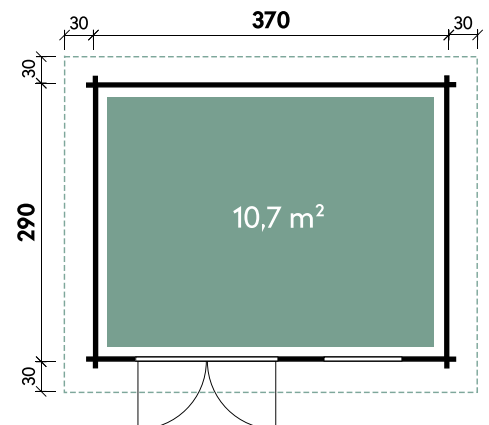
Ausführung Levke 3729

Artikelnummer	Farbe	Wandstärke	Mit Fußboden
612 050	Naturbelassen	44 mm	-
612 057	Naturbelassen	44 mm	18 mm

Ausführung Levke 4529

Artikelnummer	Farbe	Wandstärke	Mit Fußboden
612 060	Naturbelassen	44 mm	-
612 067	Naturbelassen	44 mm	18 mm

Empf. Zubehör	Levke 3729		Levke 4529	
	Artikelnummer	Menge	Artikelnummer	Menge
Dichtungsbahn	902 010	4	902 010	5
Dachrinne Kunststoff rund	802 719	1	802 746	1



Levke 3729

GUT & GÜNSTIG



Gerlis 4530

✓ Mit Fußboden erhältlich

Gerlis 4530

Gesamthöhe	234 cm
Dachneigung	2°
Gesamtmaß	510 x 360 cm
Sockelmaß	450 x 300 cm
Grundfläche	13,5 m ²
Umbauter Raum	30,6 m ³
Spiegelverkehrte Montage	möglich
1 x Doppeltür	133,7 x 185,7 cm
1 x Einzeltür außen	75,2 x 185,7 cm

Ausführung

Artikelnummer	Farbe	Wandstärke	Mit Fußboden
231 210	Naturbelassen	28 mm	-
231 217	Naturbelassen	28 mm	18 mm

Empfohlenes Zubehör

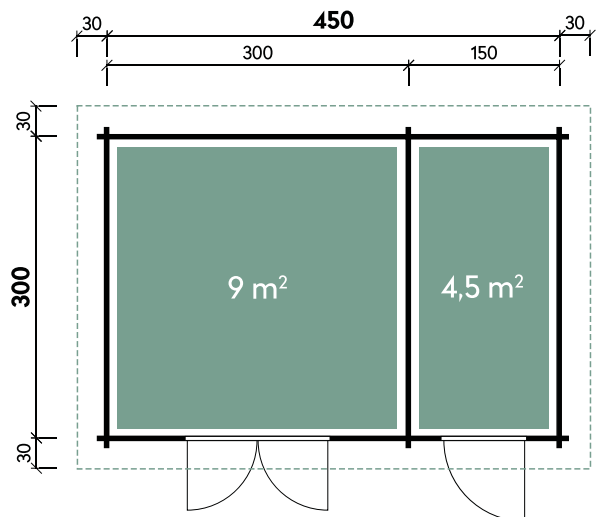
Artikelnummer	Menge	
Dichtungsbahn	902 010	5
Dachrinne Kunststoff rund	802 746	1



Gerlis 4530 // Alle Modelle werden naturbelassen geliefert.



Gerlis 4530



Gerlis 4530



Menja 4530 // Alle Modelle werden naturbelassen geliefert.

Menja 4530

Gesamthöhe	228 cm
Dachneigung	2°
Gesamtmaß	503 x 349 cm
Sockelmaß	453 x 299 cm
Grundfläche	13,5 m ²
Umbauter Raum	28,8 m ³
Spiegelverkehrte Montage	möglich
1 x Einzeltür außen	75,2 x 186,7 cm
1 x Doppeltür	133,7 x 186,7 cm
1 x Einzelfenster	68,6 x 124,6 cm
1 x Einzelfenster	68,6 x 124,6 cm

Ausführung

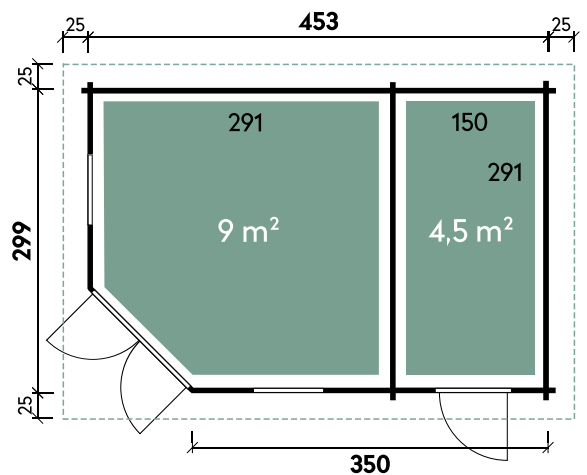
Artikelnummer	Farbe	Wandstärke	Mit Fußboden
537 040	Naturbelassen	40 mm	18 mm



Empfohlenes Zubehör

Artikelnummer	Menge
Dichtungsbahn	902 010 5
Dachrinne Alu eckig	812 330 1

Zum Produkt



Menja 4530

GUT & GÜNSTIG



Gleda 5628

✓ Mit Fußboden erhältlich

Gleda 5628

Gesamthöhe	228 cm
Dachneigung	2°
Gesamtmaß	597 x 320 cm
Sockelmaß	557 x 280 cm
Grundfläche	15,6 m ²
Umbauter Raum	34,1 m ³
Spiegelverkehrte Montage	möglich
1 x Doppeltür	137,7 x 176,3 cm
2 x Einzelfenster	64,4 x 103,1 cm

Ausführung

Artikelnummer	Farbe	Wandstärke	Mit Fußboden
537 200	Naturbelassen	40 mm	-
537 207	Naturbelassen	40 mm	18 mm



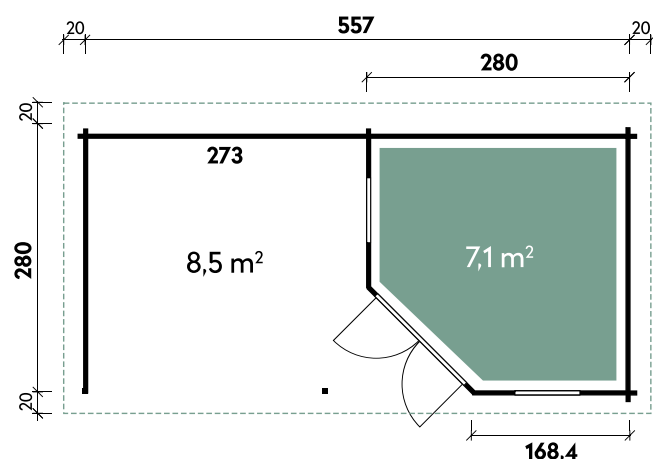
Gleda 5628 // Alle Modelle werden naturbelassen geliefert.

Empfohlenes Zubehör

Artikelnummer	Menge	
Dichtungsbahn	902 010	5
Dachrinne Kunststoff rund	802 746	1



Gleda 5628



Gleda 5628

GUT & GÜNSTIG



✓ Mit Fußboden erhältlich

Guda 5643 // Alle Modelle werden naturbelassen geliefert.

Guda 5643

Gesamthöhe	228 cm
Dachneigung	2°
Gesamtmaß	596 x 461 cm
Sockelmaß	560 x 425 cm
Grundfläche	18,7 m ²
Umbauter Raum	43,4 m ³
Spiegelverkehrte Montage	möglich
1 x Doppeltür	137,7 x 187,7 cm
2 x Einzelfenster	64,4 x 103,1 cm
3 x Einzelfenster	feststehend

Ausführung

Artikelnummer	Farbe	Wandstärke	Mit Fußboden
537 220	Naturbelassen	40 mm	-
537 227	Naturbelassen	40 mm	18 mm

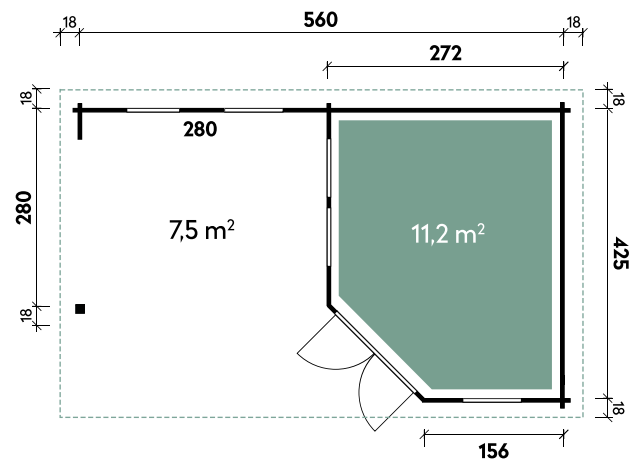


Guda 5643

Empfohlenes Zubehör	Artikelnummer	Menge
Dichtungsbahn	902 010	6
Dachrinne Kunststoff rund	802 746	1



Guda 5643



Guda 5643



- ✓ Steck-/Schraubsystem
- ✓ Mit Fußboden

Starla 3232 mit 2 Schiebetüren

Starla 3232

Gesamthöhe	239 cm
Dachneigung	2°
Gesamtmaß	340 x 340 cm
Sockelmaß	320 x 320 cm
Grundfläche	10,2 m ²
Umbauter Raum	23,1 m ³
Spiegelverkehrte Montage	möglich

mit 1 Schiebetür

1 x Schiebetür	95 x 193 cm
1 x Einzelfenster	feststehend

mit 2 Schiebetüren

2 x Schiebetür	95 x 193 cm
----------------	-------------

Ausführung

Artikelnummer	Schiebetüren	Farbe	Wandstärke	Mit Fußboden
844 150	1	Naturbelassen	44 mm	18 mm
850 061	1	Anthrazit	44 mm	18 mm
844 200	2	Naturbelassen	44 mm	18 mm
850 171	2	Anthrazit	44 mm	18 mm



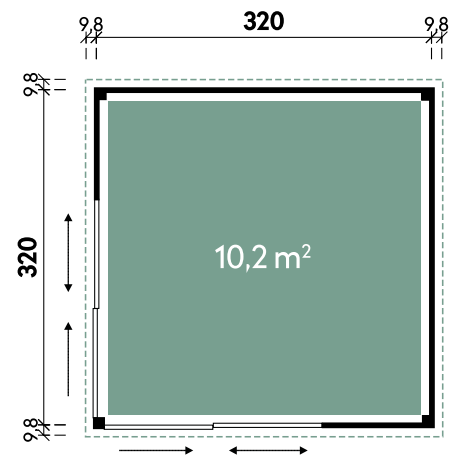
Starla 3232 mit 1 Schiebetür Anthrazit

Empfohlenes Zubehör

Artikelnummer	Menge
EPDM Dachbahn	2
Dachrinne Alu eckig	1



Starla 3232 mit 2 Schiebetüren



Starla 3232 mit 2 Schiebetüren

✓ Haus mit Seitendach ab Seite 27



Starla 4234 // Alle Modelle werden naturbelassen oder Anthrazit geliefert.

Starla 4234

Gesamthöhe	239 cm
Dachneigung	2°
Gesamtmaß	438 x 360 cm
Sockelmaß	418 x 340 cm
Grundfläche	14,2 m ²
Umbauter Raum	32,4 m ³
Spiegelverkehrte Montage	möglich
1 x Schiebetür	95 x 193 cm
1 x Schiebetür	190 x 193 cm

Ausführung

Artikelnummer	Farbe	Wandstärke	Mit Fußboden
844 170	Naturbelassen	44 mm	18 mm
850 081	Anthrazit	44 mm	18 mm



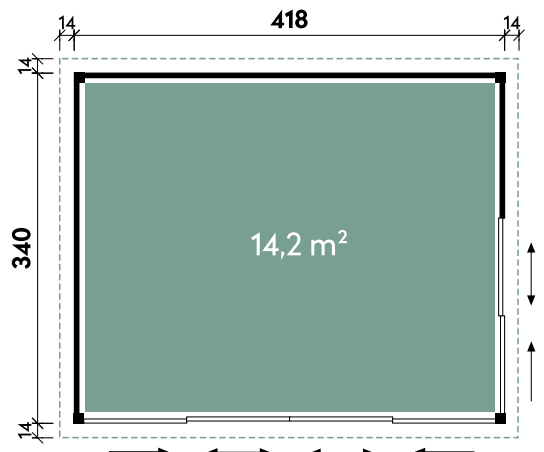
Starla 4234 // Alle Modelle werden naturbelassen oder Anthrazit geliefert.

Empfohlenes Zubehör

Artikelnummer	Menge
EPDM Dachbahn	3
Dachrinne Alu eckig	1



Starla 4234 Anthrazit



Starla 4234

PREMIUM

Mira 3630 XL

✓ Mit Dachpappe

✓ Mit Fußboden

Mira 3630 XL

Gesamthöhe	236 cm
Dachneigung	2°
Gesamtmaß	410 x 350 cm
Sockelmaß	360 x 300 cm
Grundfläche	10,8 m ²
Umbauter Raum	24,8 m ³
1 x Doppeltür	140,4 x 190,4 cm
2 x Einzelfenster	47,4 x 188,4 cm

Ausführung

Artikelnummer	Farbe	Wandstärke	Mit Fußboden
572 100	Naturbelassen	70 mm	28 mm

Zum Produkt



Weitere Größen und 44 mm Wandstärke auf Anfrage erhältlich

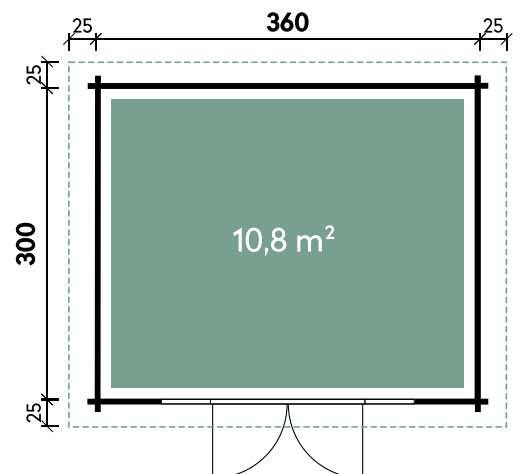
Türen und Fenster optional gegen Mehrpreis farbbehandelt

Empfohlenes Zubehör

Artikelnummer	Menge
EPDM Dachbahn	3
Dachrinne Alu eckig	1



Fenster mit Metall-Fensterbank



Mira 3630

PREMIUM



✓ Mit Dachpappe

✓ Mit Fußboden

Mira 3636 XL

Mira 3636 XL

Gesamthöhe	236 cm
Dachneigung	2°
Gesamtmaß	410 x 410 cm
Sockelmaß	360 x 360 cm
Grundfläche	13 m ²
Umbauter Raum	29,8 m ³
1 x Doppeltür	140,4 x 190,4 cm
2 x Einzelfenster	47,4 x 188,4 cm

Ausführung

Artikelnummer	Farbe	Wandstärke	Mit Fußboden
572 110	Naturbelassen	70 mm	28 mm

Weitere Größen und 44 mm Wandstärke auf Anfrage erhältlich

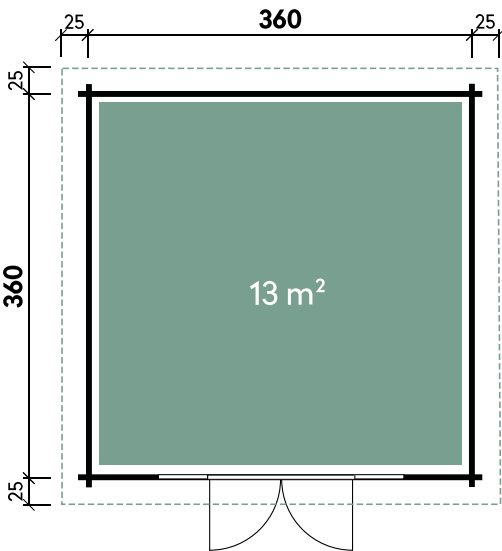
Türen und Fenster optional gegen Mehrpreis farbbehandelt

Empfohlenes Zubehör

Artikelnummer	Menge
EPDM Dachbahn	3
Dachrinne Alu eckig	1



Dreh-/Kippbeschlag



Mira 3636

PREMIUM



Mira 3939 XL

✓ Mit Dachpappe

✓ Mit Fußboden

Mira 3939 XL

Gesamthöhe	236 cm
Dachneigung	2°
Gesamtmaß	440 x 440 cm
Sockelmaß	390 x 390 cm
Grundfläche	15,2 m ²
Umbauter Raum	36,9 m ³
1 x Doppeltür	140,4 x 190,4 cm
2 x Einzelfenster	47,4 x 188,4 cm

Ausführung

Artikelnummer	Farbe	Wandstärke	Mit Fußboden
572 120	Naturbelassen	70 mm	28 mm

Weitere Größen und 44 mm Wandstärke auf Anfrage erhältlich

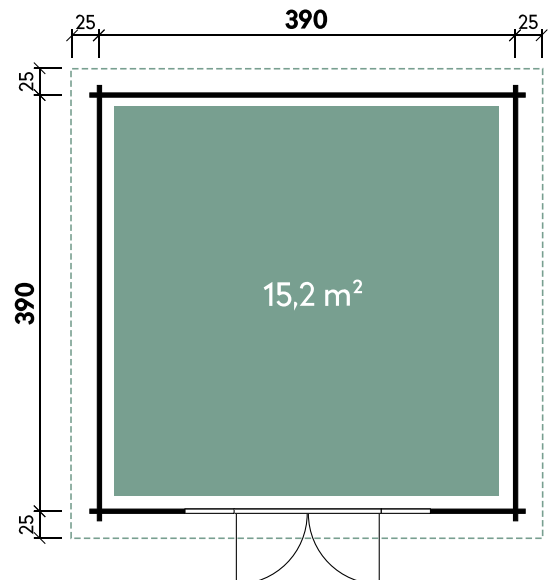
Türen und Fenster optional gegen Mehrpreis farbbehandelt

Empfohlenes Zubehör

Artikelnummer	Menge
EPDM Dachbahn	4
Dachrinne Alu eckig	1



Dachpfetten 58 x 170 mm



Mira 3939

PREMIUM



✓ Mit Dachpappe

✓ Mit Fußboden

Mira 4536 XL

Mira 4536 XL

Gesamthöhe	236 cm
Dachneigung	2°
Gesamtmaß	500 x 410 cm
Sockelmaß	450 x 360 cm
Grundfläche	16,2 m ²
Umbauter Raum	42,6 m ³
1 x Doppeltür	140,4 x 190,4 cm
2 x Einzelfenster	47,4 x 165,4 cm

Ausführung

Artikelnummer	Farbe	Wandstärke	Mit Fußboden
572 130	Naturbelassen	70 mm	28 mm

Weitere Größen und 44 mm Wandstärke auf Anfrage erhältlich

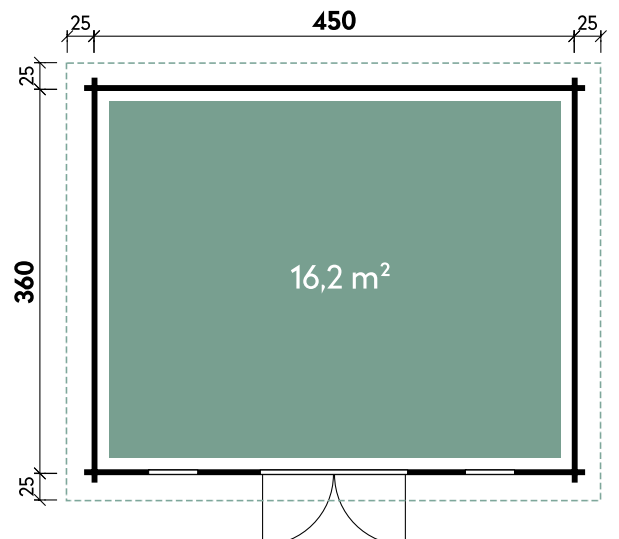
Türen und Fenster optional gegen Mehrpreis farbbehandelt

Empfohlenes Zubehör

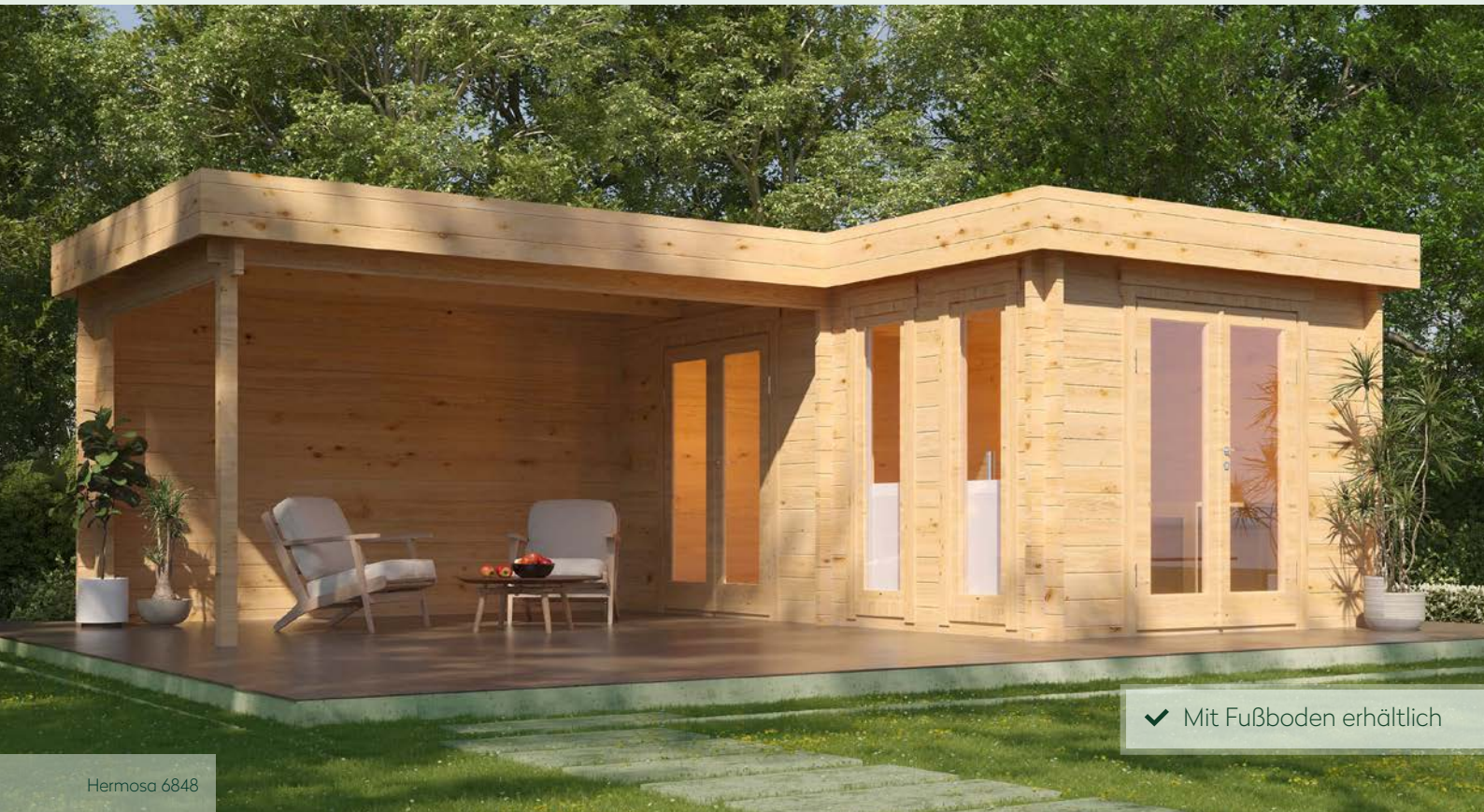
Artikelnummer	Menge
EPDM Dachbahn	4
Dachrinne Alu eckig	1



Isolierverglasung



Mira 4536



✓ Mit Fußboden erhältlich

Hermosa 6848

Hermosa 6848

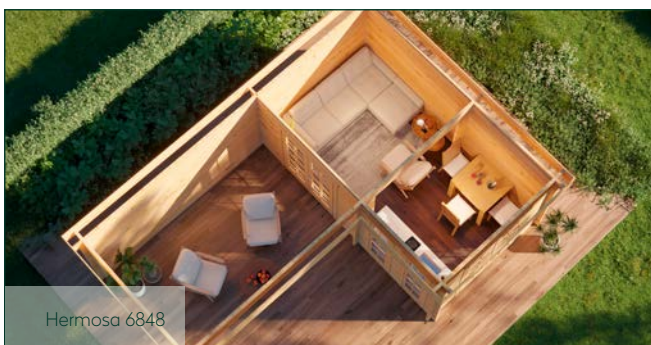
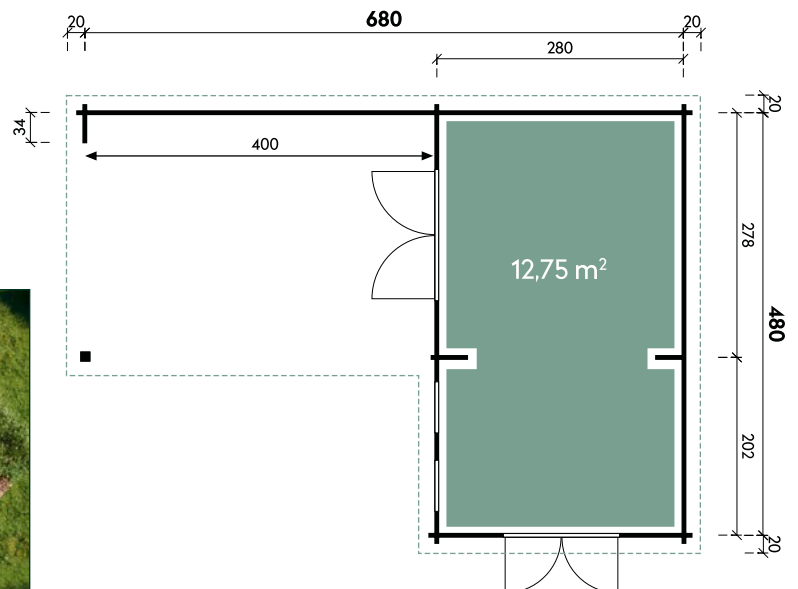
Gesamthöhe	257 cm
Dachneigung	1°
Gesamtmaß	720 x 520 cm
Sockelmaß	680 x 480 cm
Grundfläche	24,6 m ²
Umbauter Raum	58,1 m ³
Spiegelverkehrte Montage	möglich
2 x Doppeltür	145,2 x 193,2 cm
2 x Einzelfenster	feststehend

Ausführung

Artikelnummer	Farbe	Wandstärke	Mit Fußboden
242 000	Naturbelassen	44 mm	-
242 007	Naturbelassen	44 mm	18 mm

Empfohlenes Zubehör

Artikelnummer	Menge
EPDM Dachbahn	5
Dachrinne Alu eckig	1



Hermosa 6848

Hermosa 6848



Haldis 5335

Haldis 5335

Gesamthöhe	250 cm
Dachneigung	2°
Gesamtmaß	628 x 440 cm
Sockelmaß	530 x 350 cm
Grundfläche	18,6 m ²
Umbauter Raum	45,6 m ³
2 x Doppeltür	151 x 191 cm
3 x Einzelfenster	feststehend

Ausführung

Artikelnummer	Farbe	Wandstärke	Mit Fußboden
613 000	Naturbelassen	44 mm	-
613 007	Naturbelassen	44 mm	18 mm

Empfohlenes Zubehör

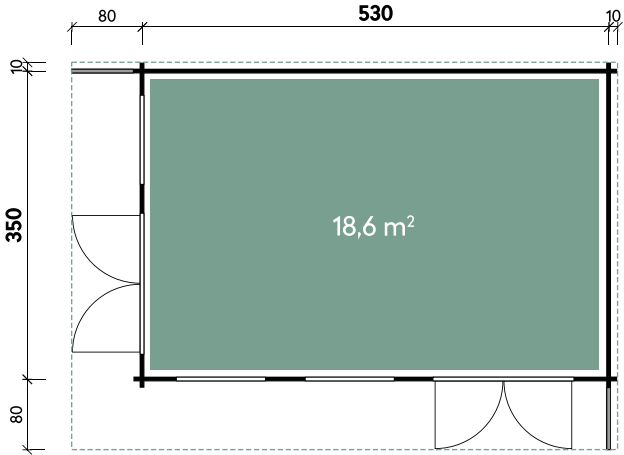
Artikelnummer	Menge
EPDM Dachbahn	4
Dachrinne Alu eckig	1



Haldis 5335 // Alle Modelle werden naturbelassen geliefert.



Haldis 5335



Haldis 5335



Starletta 5232 Anthrazit

✓ Steck-/Schraubsystem

✓ Mit Fußboden

Starletta 5232

Gesamthöhe	239 cm
Dachneigung	2°
Gesamtmaß	550 x 350 cm
Sockelmaß	520 x 320 cm
Grundfläche	16,6 m ²
Umbauter Raum	39,8 m ³
1 x Schiebetür	95 x 193 cm
1 x Einzelfenster	feststehend

Ausführung

Artikelnummer	Farbe	Wandstärke	Mit Fußboden
844 160	Naturbelassen	44 mm	18 mm
850 071	Anthrazit	44 mm	18 mm

Zum Produkt

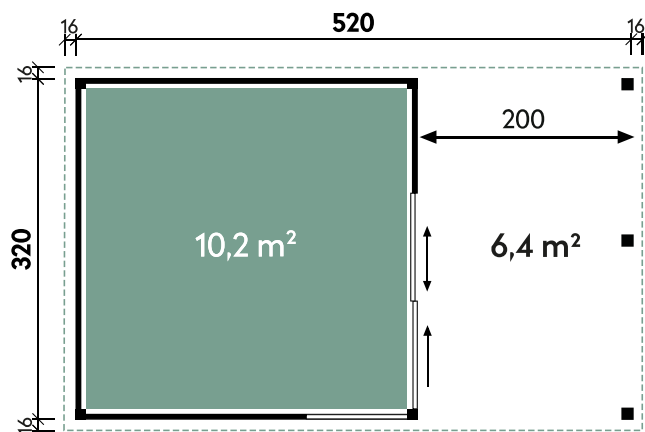


Empfohlenes Zubehör

Artikelnummer	Menge
EPDM Dachbahn	3
Dachrinne Alu eckig	1



Starletta 5232



Starletta 5232



Starletta 5232 mit 2 Schiebetüren

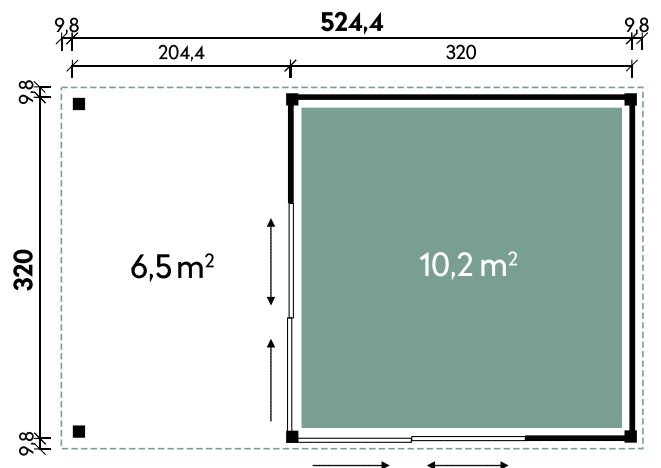
Gesamthöhe	240 cm
Dachneigung	2°
Gesamtmaß	544 x 340 cm
Sockelmaß	524 x 320 cm
Grundfläche	16,7 m ²
Umbauter Raum	23,3 m ³
2 x Schiebetür	95 x 193 cm

Ausführung

Artikelnummer	Farbe	Wandstärke	Mit Fußboden
844 210	Naturbelassen	44 mm	18 mm
850 181	Anthrazit	44 mm	18 mm

Empfohlenes Zubehör

Artikelnummer	Menge
906 000	4
812 330	1



Starletta 5232



Starletta 7234

✓ Weit zu öffnende Schiebetür

✓ Steck-/Schraubsystem

✓ Mit Fußboden

Starletta 7234

Gesamthöhe	239 cm
Dachneigung	2°
Gesamtmaß	738 x 360 cm
Sockelmaß	718 x 340 cm
Grundfläche	24,4 m ²
Umbauter Raum	56,1 m ³
1 x Schiebetür	95 x 193 cm
1 x Schiebetür	190 x 193 cm

Ausführung

Artikelnummer	Farbe	Wandstärke	Mit Fußboden
844 180	Naturbelassen	44 mm	18 mm
850 091	Anthrazit	44 mm	18 mm

Empfohlenes Zubehör

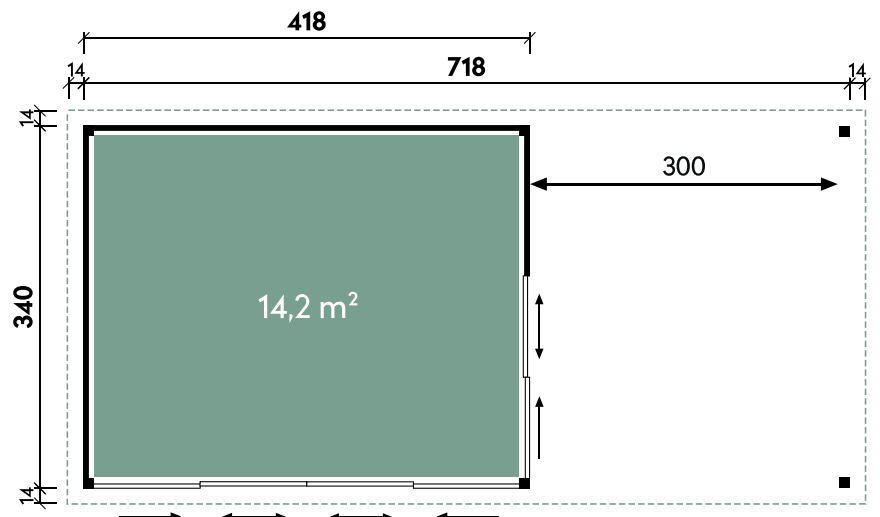
Artikelnummer	Menge
906 000	5
812 340	1



Starletta 7234 Anthrazit



Dachbelastbarkeit 100 kg/m²



Starletta 7234



NEU

PREMIUM

✓ Mit Fußboden

✓ isolierte Wand-, Dach-, Fußboden- und Glaselemente

Wilna 4434 // Auf Wunsch mit Farbbehandlung lieferbar.

Orland 3334

Gesamthöhe	255 cm
Dachneigung	2°
Gesamtmaß	330 x 360 cm
Sockelmaß	328 x 344 cm
Grundfläche	11,3 m ²
Umbauter Raum	28,8 m ³
Spiegelverkehrte Montage	möglich
1 x Einzeltür außen	101 x 196 cm
2 x Einzelfenster	feststehend

Wilna 4434

Gesamthöhe	252 cm
Dachneigung	2°
Gesamtmaß	440 x 366 cm
Sockelmaß	436 x 344 cm
Grundfläche	15 m ²
Umbauter Raum	37,8 m ³
Spiegelverkehrte Montage	möglich
1 x Einzeltür außen	101 x 196 cm
3 x Einzelfenster	feststehend



Orland 3334 // Auf Wunsch mit Farbbehandlung lieferbar.

Auf Wunsch mit Farbbehandlung lieferbar.

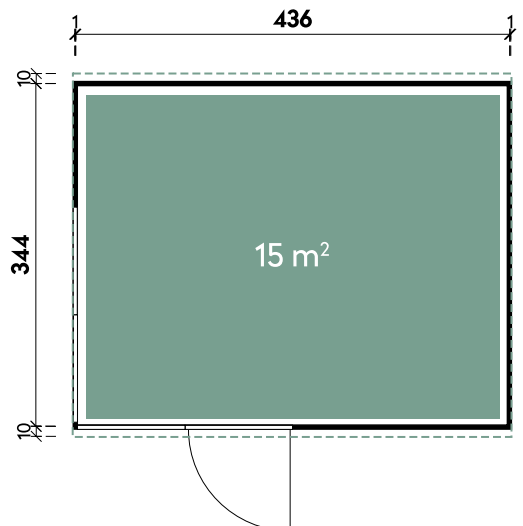
Ausführung Orland 3334

Artikelnummer	Farbe	Elementstärke	Mit Fußboden
894 000	Naturbelassen	94 mm	18 mm

Ausführung Wilna 4434

Artikelnummer	Farbe	Elementstärke	Mit Fußboden
894 010	Naturbelassen	94 mm	18 mm

Empf. Zubehör	Menge	Orland 3334 94		Wilna 4434 94	
		Artikelnummer	Menge	Artikelnummer	Menge
EPDM Dachbahn	2	906 000	3	906 000	
Dachrinne Alu eckig	1	812 310	1	812 330	



Wilna 4434

NEU

PREMIUM



✓ Mit Fußboden

✓ isolierte Wand-, Dach-, Fußboden- und Gaselemente

Himma 5434 // Auf Wunsch mit Farbbehandlung lieferbar.

Himma 5434

Gesamthöhe	252 cm
Dachneigung	2°
Gesamtmaß	548 x 364 cm
Sockelmaß	544 x 344 cm
Grundfläche	18,7 m ²
Umbauter Raum	47,2 m ³
Spiegelverkehrte Montage	möglich
1 x Einzeltür außen	101 x 196 cm
2 x Einzelfenster	101 x 190 cm
2 x Einzelfenster	feststehend

Ausführung

Artikelnummer	Farbe	Elementstärke	Mit Fußboden
894 020	Naturbelassen	94 mm	18 mm

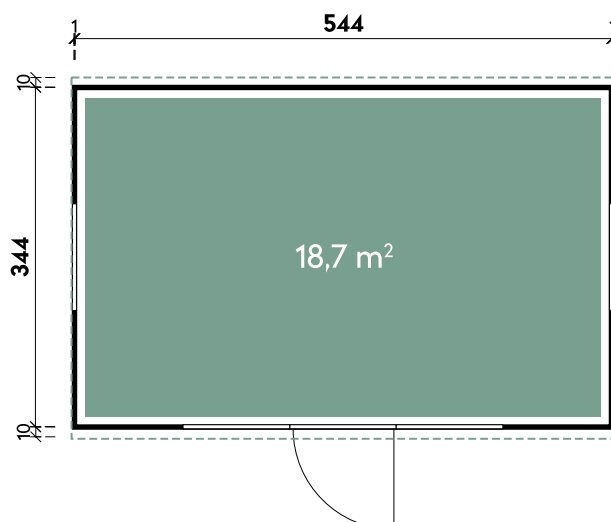
Auf Wunsch mit Farbbehandlung lieferbar.



Himma 5434 // Auf Wunsch mit Farbbehandlung lieferbar.

Empfohlenes Zubehör

Empfohlenes Zubehör	Artikelnummer	Menge
EPDM Dachbahn	906 000	3
Dachrinne Alu eckig	812 330	1



Himma 5434 // Auf Wunsch mit Farbbehandlung lieferbar.

NEU

PREMIUM

✓ Mit Fußboden

✓ isolierte Wand-, Dach-, Fußboden- und Glaselemente

Atla 5534 // Auf Wunsch mit Farbbehandlung lieferbar.

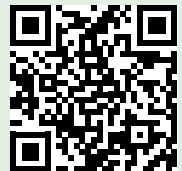
Atla 5534

Gesamthöhe	252 cm
Dachneigung	2°
Gesamtmaß	548 x 364 cm
Sockelmaß	544 x 344 cm
Grundfläche	18,7 m ²
Umbauter Raum	47,1 m ³
Spiegelverkehrte Montage	möglich
1 x Einzeltür außen	101 x 196 cm
1 x Einzeltür innen	-
1 x Einzelfenster	101 x 190 cm
2 x Einzelfenster	feststehend

Ausführung

Artikelnummer	Farbe	Elementstärke	Mit Fußboden
894 030	Naturbelassen	94 mm	18 mm

Zum Produkt



Auf Wunsch mit Farbbehandlung lieferbar.

Empfohlenes Zubehör

Artikelnummer	Menge
906 000	3
812 330	1



Atla 5534 // Auf Wunsch mit Farbbehandlung lieferbar.



Atla 5534

NEU

PREMIUM

✓ Mit Fußboden

✓ isolierte Wand-, Dach-, Fußboden- und Glaselemente

Winje 6634 // Auf Wunsch mit Farbbehandlung lieferbar.

Winje 6634

Gesamthöhe	252 cm
Dachneigung	2°
Gesamtmaß	656 x 362 cm
Sockelmaß	652 x 344 cm
Grundfläche	22,4 m ²
Umbauter Raum	56,4 m ³
Spiegelverkehrte Montage	möglich
1 x Einzeltür außen	101 x 196 cm
1 x Einzeltür innen	-
1 x Einzelfenster	101 x 190 cm
2 x Einzelfenster	feststehend

Ausführung

Artikelnummer	Farbe	Elementstärke	Mit Fußboden
894 040	Naturbelassen	94 mm	18 mm

Auf Wunsch mit Farbbehandlung lieferbar.



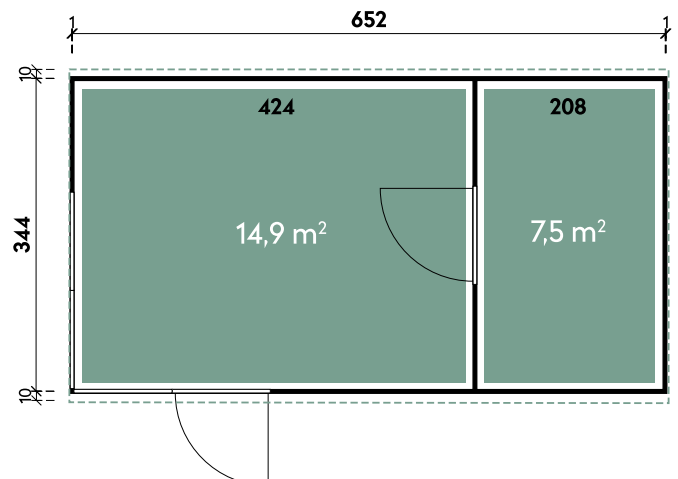
Winje 6634 // Auf Wunsch mit Farbbehandlung lieferbar.

Empfohlenes Zubehör

Artikelnummer	Menge
EPDM Dachbahn	4
Dachrinne Alu eckig	1



Winje 6634 // Auf Wunsch mit Farbbehandlung lieferbar.



Winje 6634



NEU

PREMIUM

✓ Mit Fußboden

✓ isolierte Wand-, Dach-, Fußboden- und Glaselemente

Helme 7734 // Auf Wunsch mit Farbbehandlung lieferbar.

Helme 7734

Dachform	Flachdach
Gesamthöhe	252 cm
Dachneigung	2°
Gesamtmaß	762 x 364 cm
Sockelmaß	760 x 344 cm
Grundfläche	26,1 m ²
Umbauter Raum	64,8 m ³
Spiegelverkehrte Montage	möglich
1 x Einzeltür außen	101 x 196 cm
2 x Einzeltür innen	-
3 x Einzelfenster	101 x 190 cm
4 x Einzelfenster	feststehend

Ausführung

Artikelnummer	Farbe	Elementstärke	Mit Fußboden
894 050	Naturbelassen	94 mm	18 mm

Zum Produkt

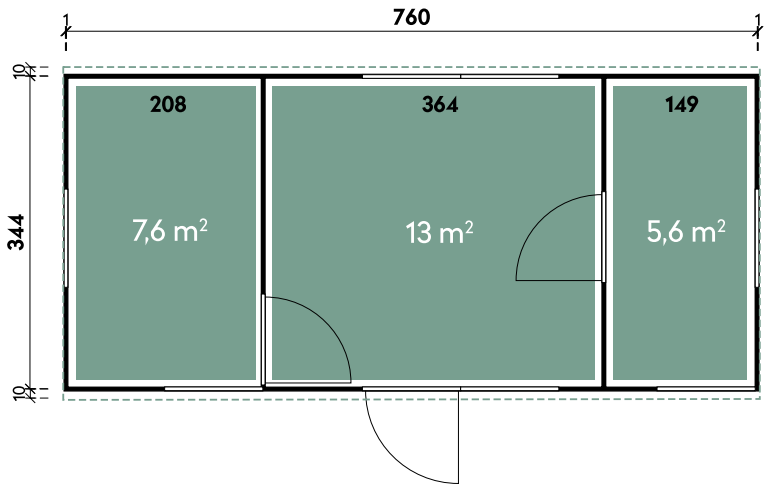
Auf Wunsch mit Farbbehandlung lieferbar.

Empf. Zubehör

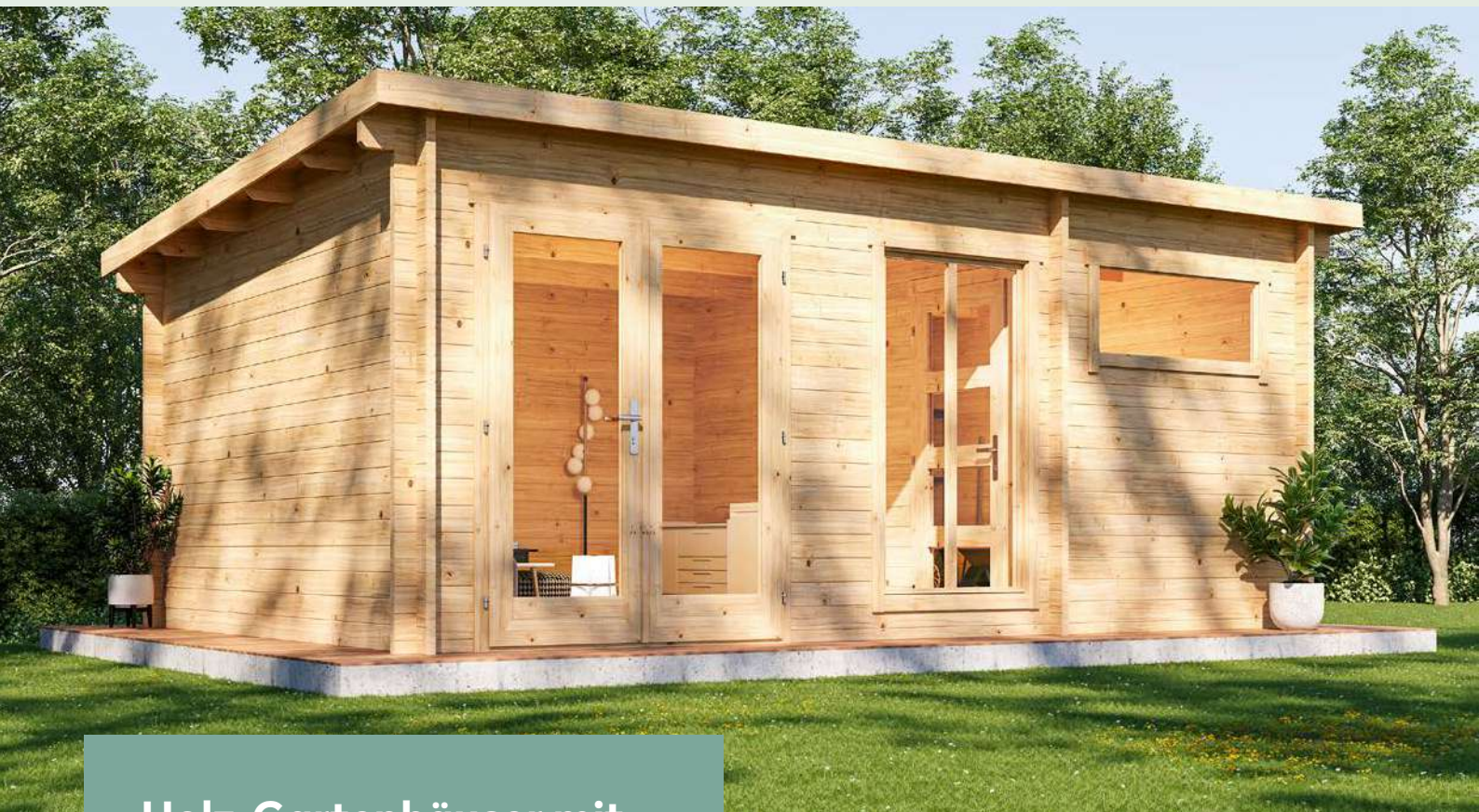
Artikelnummer	Menge
EPDM Dachbahn	4
Dachrinne	1



Helme 7734 // Auf Wunsch mit Farbbehandlung lieferbar.



Helme 7734



Holz-Gartenhäuser mit Pultdach

Lassen Sie den Alltag hinter sich und schaffen Sie sich ein Refugium im Grünen. Unsere Pultdach-Gartenhäuser vereinen Stil, Funktionalität und höchste Qualität – die ideale Lösung für alle, die in ihrem Garten Platz für Ruhe, kreative Entfaltung oder praktischen Stauraum suchen.

Wählen Sie aus einer Vielfalt an Modellen: vom klassischen Gerätehaus über Zwei-Raum-Varianten bis hin zu Ausführungen mit großzügiger Glasfront für viel Licht und ein offenes Raumgefühl.

Ob mit komfortablem Seitendach oder verschiedenen Wandstärken von stabilen 28 mm bis 44 mm oder mit modernen Glas-Schiebetüren – unsere Pultdach-Gartenhäuser sind für Ihre Bedürfnisse gemacht.

Gönnen Sie sich eine Wohlfühlzone, von der aus Sie in Ihren Mußestunden im Grünen das Treiben der Welt ganz gelassen hinter sich lassen können.

Allgemeine Produktinformationen

Bauweisen:	Steck-Schraub-System und Blockbohlen
Wandstärken:	28, 34, 40, und 44 mm
Dachformen:	Pultdach

Qualitätsmerkmale der folgenden Gartenhäuser



Beispiel Befestigungspaket

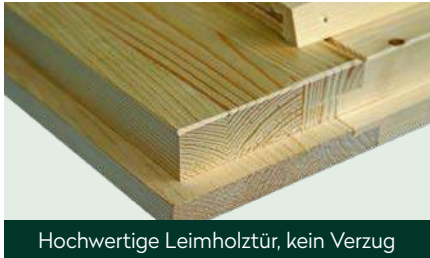


Sturmleiste bei Wandstärken 28, 40 und 44 mm



Dreh-/Kipp-Fenster (Außer Hiddo)

Qualitätsmerkmale Pia, Emelie



Hochwertige Leimholztür, kein Verzug



Imprägnierte Lagerhölzer



Schweres Türband, einstellbar



Türdichtung



Edelstahl-Türschwelle



Fußbodendielen und Sturmleisten

Qualitätsmerkmale Thies, Bengt, Ole, Pina



Fußbodendielen und -leisten



Moderne Ecke im Steck-Schraub-System



Dachbelastbarkeit 75 kg/m²



Alle Modellgrößen

Spiegelverkehrte Montage möglich	1 x Doppeltür 134 x 186 cm
----------------------------------	-------------------------------

Luca 2020

Gesamthöhe	Dachneigung	Gesamtmaß	Sockelmaß	Grundfläche	Umbauter Raum
222 cm	9°	232 x 240 cm	200 x 200 cm	4 m ²	7,8 m ³

Ausführung

Artikelnummer	Farbe	Wandstärke	Mit Fußboden
228 270	Naturbelassen	28 mm	-
228 277	Naturbelassen	28 mm	18 mm

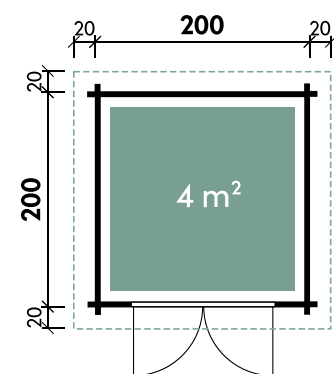
Luca 2720

Gesamthöhe	Dachneigung	Gesamtmaß	Sockelmaß	Grundfläche	Umbauter Raum
222 cm	9°	310 x 240 cm	270 x 200 cm	5,4 m ²	10,5 m ³

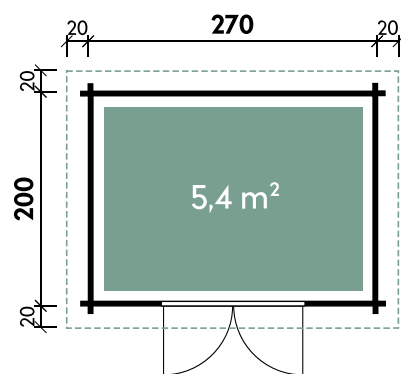
Ausführung

Artikelnummer	Farbe	Wandstärke	Mit Fußboden
228 290	Naturbelassen	28 mm	-
228 297	Naturbelassen	28 mm	18 mm

Empf. Zubehör	Luca 2020		Luca 2720	
	Artikelnummer	Menge	Artikelnummer	Menge
Dichtungsbahn	902 010	2	902 010	3
Dachrinne Kunststoff eckig	800 510	1	800 510	1



Luca 2020



Luca 2720



Luca 3024

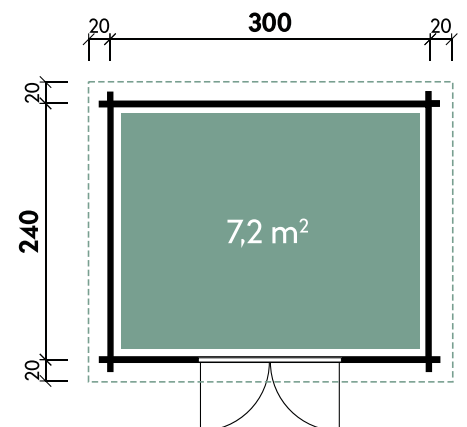
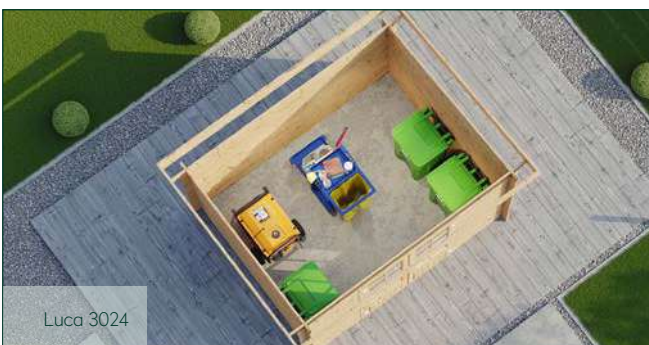
Gesamthöhe	222 cm
Dachneigung	8°
Gesamtmaß	340 x 280 cm
Sockelmaß	300 x 240 cm
Grundfläche	7,2 m ²
Umbauter Raum	14,1 m ³
Spiegelverkehrte Montage	möglich
1 x Doppeltür	134 x 186 cm

Ausführung

Artikelnummer	Farbe	Wandstärke	Mit Fußboden
228 350	Naturbelassen	28 mm	-
228 357	Naturbelassen	28 mm	18 mm

Empfohlenes Zubehör

Artikelnummer	Menge	
Dichtungsbahn	902 010	3
Dachrinne Kunststoff eckig	800 510	1



Luca 3024

GUT & GÜNSTIG

Garde 2823

Garde 2823

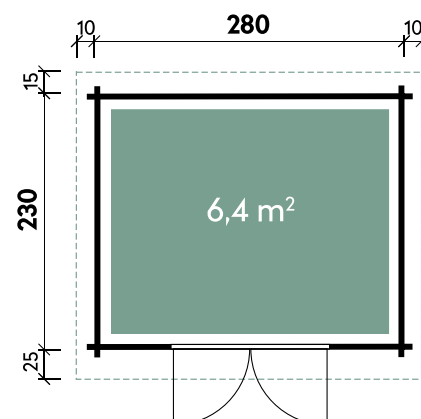
Gesamthöhe	217 cm
Dachneigung	4°
Gesamtmaß	300 x 270 cm
Sockelmaß	280 x 230 cm
Grundfläche	6,4 m ²
Umbauter Raum	12,7 m ³
1 x Doppeltür	133,7 x 174,3 cm

Ausführung

Artikelnummer	Farbe	Wandstärke	Mit Fußboden
229 000	Naturbelassen	28 mm	-
229 007	Naturbelassen	28 mm	18 mm
536 210	Naturbelassen	40 mm	-
536 217	Naturbelassen	40 mm	18 mm

Empfohlenes Zubehör

Artikelnummer	Menge	
Dichtungsbahn	902 010	2
Dachrinne Kunststoff rund	802 706	1



Garde 2823



GUT & GÜNSTIG

✓ Steck-/Schraubsystem

✓ Mit Fußboden erhältlich

Bengt 2525

Bengt 2525

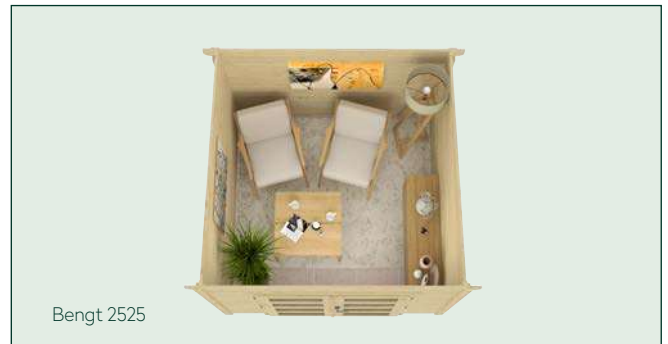
Gesamthöhe	216 cm
Dachneigung	6°
Gesamtmaß	270 x 274 cm
Sockelmaß	250 x 250 cm
Grundfläche	6,3 m ²
Umbauter Raum	12,7 m ³
1 x Doppeltür	141 x 177 cm

Ausführung

Artikelnummer	Farbe	Wandstärke	Mit Fußboden
611 020	Naturbelassen	28 mm	-
611 027	Naturbelassen	28 mm	18 mm

Empfohlenes Zubehör

Artikelnummer	Menge
Dichtungsbahn	2
Dachrinne Kunststoff eckig	1

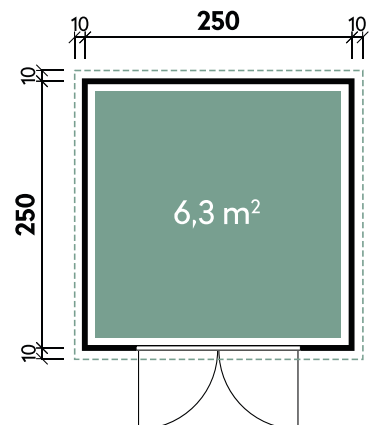


Bengt 2525



Bengt 2525

Zum Produkt



Bengt 2525

GUT & GÜNSTIG

✓ Steck-/Schraubsystem

✓ Mit Fußboden erhältlich



Thies 2929



Thies 2923

Thies 2923

Gesamthöhe	216 cm
Dachneigung	5°
Gesamtmaß	332 x 274 cm
Sockelmaß	292 x 230 cm
Grundfläche	6,7 m ²
Umbauter Raum	13,6 m ³
1 x Doppeltür	141 x 177 cm

Thies 2929

Gesamthöhe	216 cm
Dachneigung	5°
Gesamtmaß	332 x 334 cm
Sockelmaß	292 x 292 cm
Grundfläche	8,5 m ²
Umbauter Raum	17,2 m ³
1 x Doppeltür	141 x 177 cm

Ausführung Thies 2923

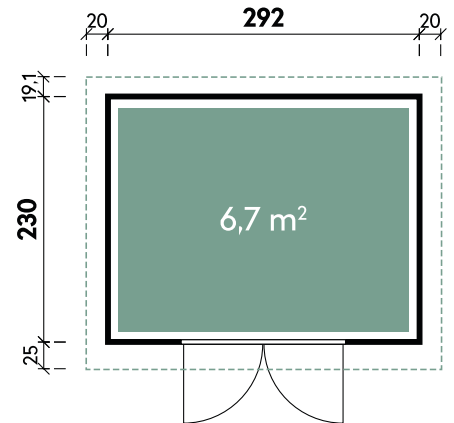
Artikelnummer	Farbe	Wandstärke	Mit Fußboden
611 050	Naturbelassen	28 mm	-
611 057	Naturbelassen	28 mm	18 mm

Ausführung Thies 2929

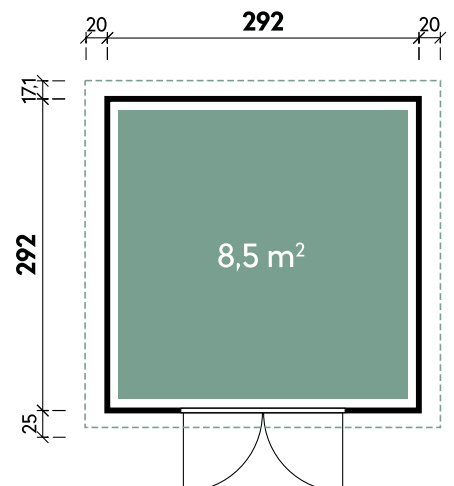
Artikelnummer	Farbe	Wandstärke	Mit Fußboden
611 060	Naturbelassen	28 mm	-
611 067	Naturbelassen	28 mm	18 mm

Empfohlenes Zubehör

	Artikelnummer	Menge
Dichtungsbahn	902 010	3
Dachrinne Kunststoff eckig	800 510	1



Thies 2923



Thies 2929

GUT & GÜNSTIG



✓ Mit Fußboden erhältlich

Geeltje 4323 // Alle Modelle werden naturbelassen geliefert.

Geeltje 4323

Gesamthöhe	217 cm
Dachneigung	4°
Gesamtmaß	450 x 270 cm
Sockelmaß	430 x 230 cm
Grundfläche	9,9 m ²
Umbauter Raum	19,6 m ³
1 x Doppeltür	133,7 x 174,3 cm
1 x Einzeltür außen	75,2 x 174,3 cm

Ausführung

Artikelnummer	Farbe	Wandstärke	Mit Fußboden
229 010	Naturbelassen	28 mm	-
229 017	Naturbelassen	28 mm	18 mm
536 220	Naturbelassen	40 mm	-
536 227	Naturbelassen	40 mm	18 mm

Empfohlenes Zubehör

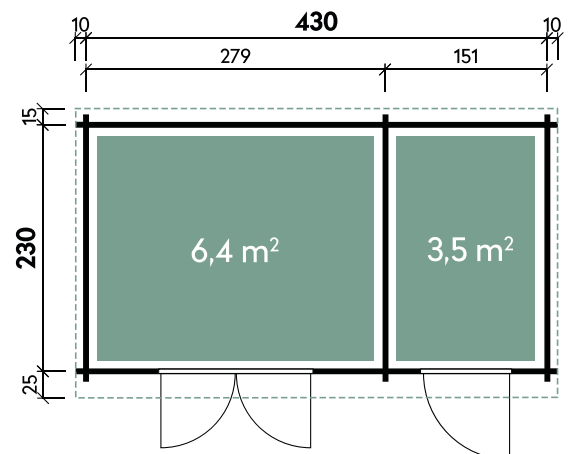
Artikelnummer	Menge
Dichtungsbahn	3
Dachrinne Kunststoff rund	1



Geeltje 4323

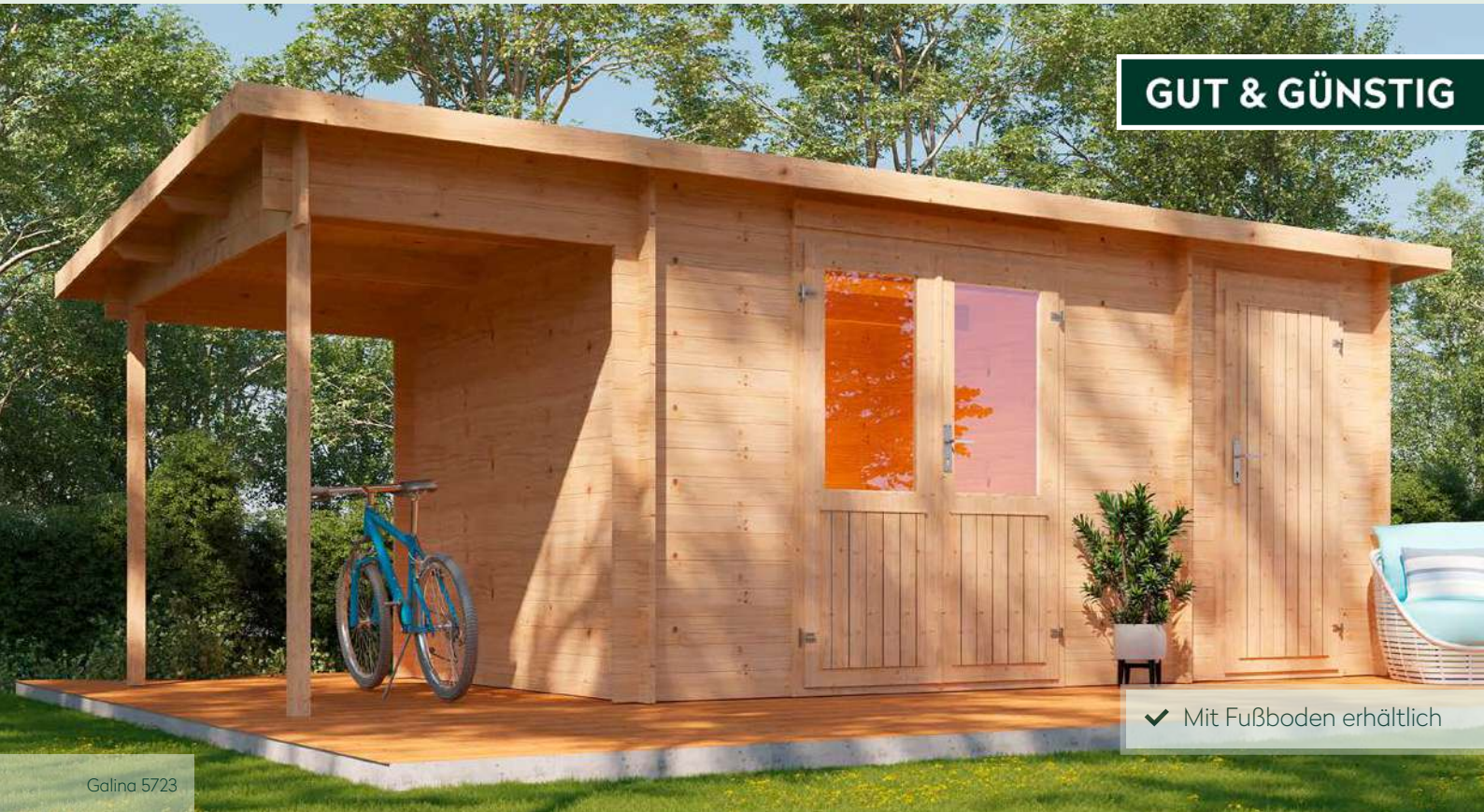


Geeltje 4323



Geeltje 4323

GUT & GÜNSTIG



Galina 5723

✓ Mit Fußboden erhältlich

Galina 5723

Gesamthöhe	217 cm
Dachneigung	5°
Gesamtmaß	590 x 270 cm
Sockelmaß	570 x 230 cm
Grundfläche	13,1 m ²
Umbauter Raum	26 m ³
1 x Doppeltür	133,7 x 185,7 cm
1 x Einzeltür außen	75,2 x 185,7 cm

Ausführung

Artikelnummer	Farbe	Wandstärke	Mit Fußboden
229 020	Naturbelassen	28 mm	-
229 027	Naturbelassen	28 mm	18 mm
536 230	Naturbelassen	40 mm	-
536 237	Naturbelassen	40 mm	18 mm

Empfohlenes Zubehör

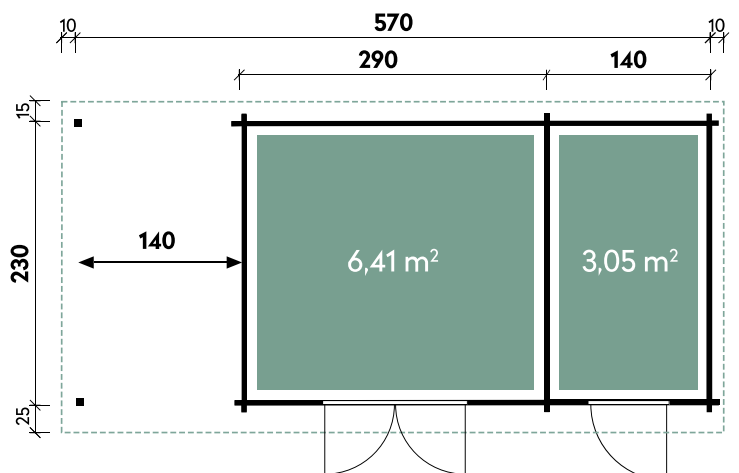
Artikelnummer	Menge
Dichtungsbahn	902 010 4
Dachrinne Kunststoff rund	802 746 1



Galina 5723 // Alle Modelle werden naturbelassen geliefert.



Galina 5723



Galina 5723



Leoni 4324 // Alle Modelle werden naturbelassen geliefert.



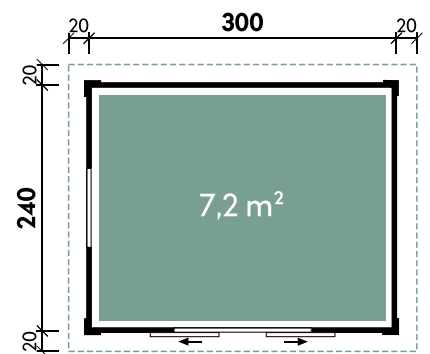
Pina 3024 // Alle Modelle werden naturbelassen geliefert.

Pina 3024		Leoni 4324	
Gesamthöhe	228 cm	Gesamthöhe	228 cm
Dachneigung	3°	Dachneigung	3°
Gesamtmaß	340 x 280 cm	Gesamtmaß	470 x 280 cm
Sockelmaß	300 x 240 cm	Sockelmaß	430 x 240 cm
Grundfläche	7,2 m ²	Grundfläche	10,3 m ²
Umbauter Raum	15,3 m ³	Umbauter Raum	22,1 m ³
1 x Doppeltür	133,7 x 186,7 cm	1 x Doppeltür	133,7 x 186,7 cm
1 x Einzelfenster Ausstell	76,6 x 31,7 cm	1 x Einzelfenster Ausstell	76,6 x 31,7 cm

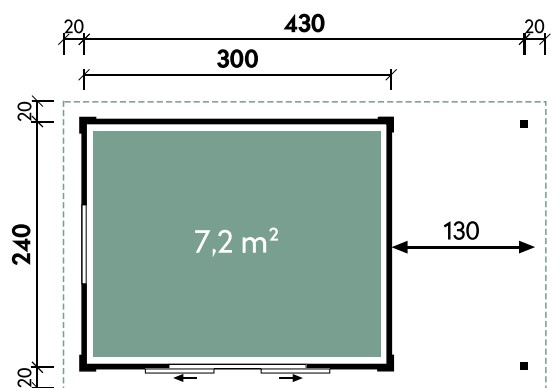
Ausführung Pina 3024			
Artikelnummer	Farbe	Wandstärke	Mit Fußboden
228 310	Naturbelassen	28 mm	18 mm

Ausführung Leoni 4324			
Artikelnummer	Farbe	Wandstärke	Mit Fußboden
228 410	Naturbelassen	28 mm	18 mm

Empf. Zubehör	Leoni 4324		Pina 3024	
	Artikelnr.	Menge	Artikelnr.	Menge
Dichtungsbahn	902 010	4	902 010	3
Dachrinne Kunststoff rund	802 746	1	802 719	1



Pina 3024



Leoni 4324



Pia 3030 mit Halbglastür

✓ Mit Dachpappe

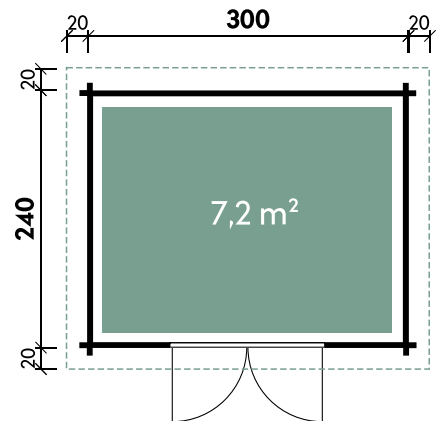
✓ Mit Fußboden

Pia 3024		Pia 3030	
Gesamthöhe	217 cm	Gesamthöhe	217 cm
Dachneigung	3°	Dachneigung	3°
Gesamtmaß	340 x 280 cm	Gesamtmaß	340 x 340 cm
Sockelmaß	300 x 240 cm	Sockelmaß	300 x 300 cm
Grundfläche	7,2 m ²	Grundfläche	9 m ²
Umbauter Raum	14,4 m ³	Umbauter Raum	18,1 m ³
Spiegelverkehrte Montage	möglich	Spiegelverkehrte Montage	möglich
1 x Doppeltür	133,7 x 174,3 cm	1 x Doppeltür	133,7 x 174,3 cm

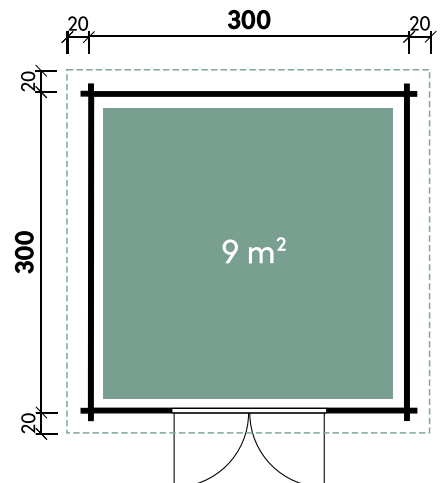
Ausführung Pia 3024				
Artikelnummer	Tür	Farbe	Wandstärke	Mit Fußboden
534 372	Halbglastür	Naturbelassen	34 mm	18 mm
534 375	Milchglastür	Naturbelassen	34 mm	18 mm
534 371	Vollholztür	Naturbelassen	34 mm	18 mm

Ausführung Pia 3030				
Artikelnummer	Tür	Farbe	Wandstärke	Mit Fußboden
534 382	Halbglastür	Naturbelassen	34 mm	18 mm
534 385	Milchglastür	Naturbelassen	34 mm	18 mm
534 381	Vollholztür	Naturbelassen	34 mm	18 mm

Empfohlenes Zubehör	Artikelnummer	Menge
Dichtungsbahn	902 010	3
Dachrinne Kunststoff eckig	800 520	1



Pia 3024



Pia 3030



Emelie 4324 mit Halbglastür

Emelie 4324

Gesamthöhe	217 cm
Dachneigung	3°
Gesamtmaß	470 x 280 cm
Sockelmaß	430 x 240 cm
Grundfläche	10,3 m ²
Umbauter Raum	20,8 m ³
Spiegelverkehrte Montage	möglich
1 x Doppeltür	133,7 x 174,3 cm

Ausführung

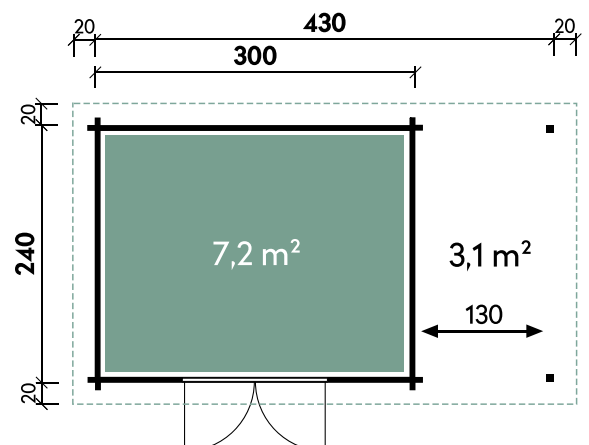
Artikelnummer	Tür	Farbe	Wandstärke	Mit Fußboden
534 232	Halbglastür	Naturbelassen	34 mm	18 mm
534 235	Milchglastür	Naturbelassen	34 mm	18 mm
534 231	Vollholztür	Naturbelassen	34 mm	18 mm

Empfohlenes Zubehör

Artikelnummer	Menge
Dichtungsbahn	902 010 4
Dachrinne Kunststoff rund	802 746 1



Emelie 4324 mit Halbglastür



Emelie 4324

GUT & GÜNSTIG



Ole 6028

✓ Steck-/Schraubsystem

✓ Mit Fußboden erhältlich

Ole 6028

Gesamthöhe	229 cm
Dachneigung	6°
Gesamtmaß	640 x 315 cm
Sockelmaß	600 x 275 cm
Grundfläche	16 m ²
Umbauter Raum	34,5 m ³
Spiegelverkehrte Montage	möglich
1 x Doppeltür	142 x 184 cm

Ausführung

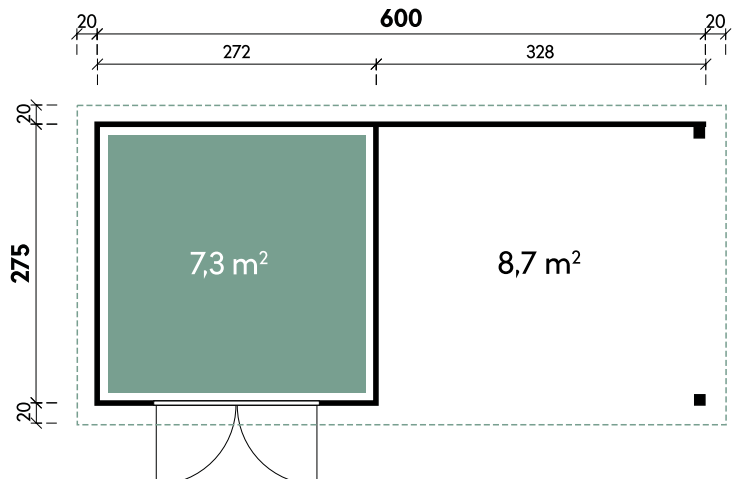
Artikelnummer	Farbe	Wandstärke	Mit Fußboden
611 210	Naturbelassen	28 mm	-
611 217	Naturbelassen	28 mm	18 mm

Empfohlenes Zubehör

Artikelnummer	Menge	
Dichtungsbahn	902 010	5
Dachrinne Kunststoff rund	802 746	1



Ole 6028



Ole 6028

Ole 6028



Hidda 5536

✓ Mit Fußboden erhältlich

Hidda 5536

Gesamthöhe	243 cm
Dachneigung	4°
Gesamtmaß	595 x 399 cm
Sockelmaß	545 x 360 cm
Grundfläche	19,6 m ²
Umbauter Raum	46,9 m ³
1 x Doppeltür	151 x 191 cm
1 x Einzeltür innen	81 x 191 cm
1 x Einzelfenster	feststehend
1 x Einzelfenster Kipp	121 x 53 cm

Ausführung

Artikelnummer	Farbe	Wandstärke	Mit Fußboden
613 010	Naturbelassen	44 mm	-
613 017	Naturbelassen	44 mm	18 mm



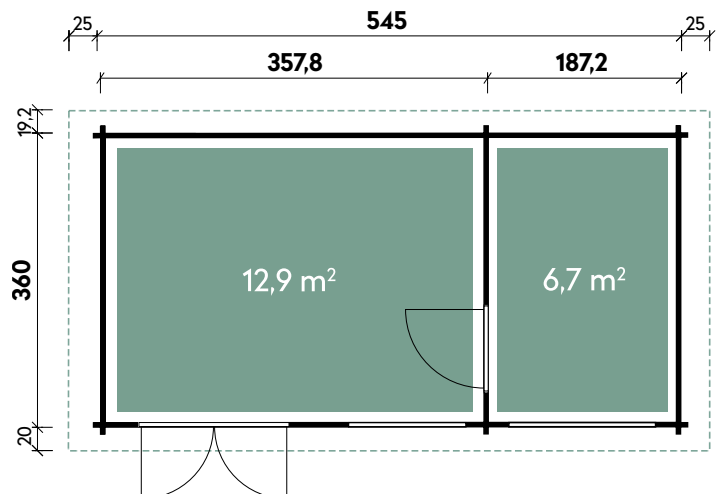
Hidda 5536

Empfohlenes Zubehör

Artikelnummer	Menge
906 000	3
812 330	1



Hidda 5536



Hidda 5536



NEU
in 44 mm Wandstärke

GUT & GÜNSTIG

✓ Mit Fußboden erhältlich

Rikke 3838

Rikke 3838

Gesamthöhe	243 cm
Dachneigung	2°
Gesamtmaß	404 x 474 cm
Sockelmaß	380 x 380 cm
Grundfläche	14,4 m ²
Umbauter Raum	34,5 m ³
Spiegelverkehrte Montage	möglich
1 x Doppeltür	141 x 191 cm
2 x Einzelfenster	47,5 x 160 cm

Ausführung

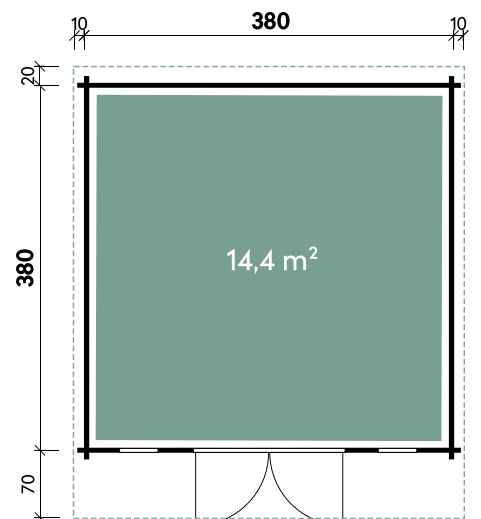
Artikelnummer	Farbe	Wandstärke	Mit Fußboden
612 120	Naturbelassen	44 mm	-
612 127	Naturbelassen	44 mm	18 mm



Rikke 3838

Empfohlenes Zubehör

Artikelnummer	Menge	
Dichtungsbahn	902 010	5
Dachrinne Kunststoff rund	802 719	1



Rikke 3838



Rikke 3838



GUT & GÜNSTIG

Auslaufmodell – nur noch begrenzt lieferbar

✓ Mit Falttür

✓ Mit Fußboden erhältlich

Tammo 3838 // Alle Modelle werden naturbelassen geliefert.

Tammo 3838

Gesamthöhe	239 cm
Dachneigung	2°
Gesamtmaß	420 x 470 cm
Sockelmaß	380 x 380 cm
Grundfläche	14,4 m ²
Umbauter Raum	34,6 m ³
1 x Falttür	250 x 197 cm

Ausführung

Artikelnummer	Farbe	Wandstärke	Mit Fußboden
828 330	Naturbelassen	40 mm	-
828 337	Naturbelassen	40 mm	18 mm

Empfohlenes Zubehör

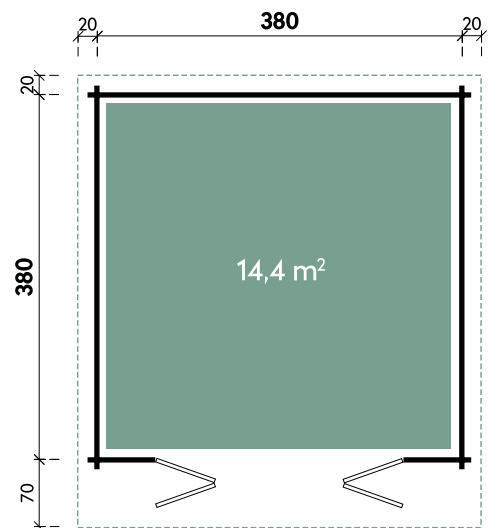
Artikelnummer	Menge
Dichtungsbahn	5
Dachrinne Kunststoff rund	1



Tammo 3838



Tammo 3838



Tammo 3838



Holz-Gartenhäuser mit Satteldach – zeitlose Klassiker neu entdeckt

Stellen Sie sich vor: Ihr eigenes kleines Reich im Grünen – ob als praktisches Gerätehaus oder als gemütlicher Ort zum Entspannen mit Familie und Freunden. Unsere Satteldach-Gartenhäuser aus klassischer Blockbohlenbauweise machen genau das möglich. Stabil, langlebig und leicht zu montieren, passen sie perfekt in Ihren Garten.

Wählen Sie zwischen Wandstärken von 28 bis 70 mm – ideal für alles, was Sie vorhaben. Und wenn Sie es modern mögen: Viele Modelle bringen mit großen Glaselementen extra viel Licht und Natur ins Innere.

Hier wird aufgeräumt, entspannt, gelacht und einfach das Leben genossen. Machen Sie Ihren Garten zu Ihrem Lieblingsort – mit einem Satteldach-Gartenhaus, das genau zu Ihnen passt und in dem Sie den Alltag vergessen.

Allgemeine Produktinformationen

Bauweisen:	Blockbohlen
Wandstärken:	28, 34, 44 und 70 mm
Dachformen:	Satteldach

Qualitätsmerkmale Leila, Mara, Betty, Peggy, Neele, Rona



Sturmleiste



Dreh-/Kipp-Fenster (Außer Leila und Peggy)



Abgeschrägte Seitenwandbohle

Zusätzliche Qualitätsmerkmale Ellen, Berit, Birka, Betty, Maren, Marina, Carmen, Lotta



Hochwertige Leimholztür, kein Verzug



Imprägnierte Lagerhölzer



Metall-Fensterleiste



Dreh-/Kipp-Fenster



Hochwertige Metall-Türschwelle



Tür- und Fensterdichtung

Zusätzliche Qualitätsmerkmale Birka, Maren, Marina, Carmen, Lotta, Betty



Beispiel Befestigungsmaterial ab 34 mm



Isolierverglasung ab 34 mm Wandstärke



Gewindestangen ab Wandstärke 44 mm

Qualitätsmerkmale Nova



Durchgangshöhe der Tür im XL Format 195 cm



Dachpfetten 70 x 180 mm



Fenster mit Metall-Fensterbank



Hochwertige Leimholztüren



Isolierverglasung



Dreh-/Kippbeschlag



GUT & GÜNSTIG

✓ Mit Fußboden erhältlich

Leila 2323

Leila 1919

Gesamthöhe	223 cm
Dachneigung	20°
Gesamtmaß	215 x 222 cm
Sockelmaß	190 x 190 cm
Grundfläche	3,6 m ²
Umbauter Raum	7,4 m ³
Spiegelverkehrte Montage	möglich
1 x Doppeltür	115 x 177 cm

Leila 2323

Gesamthöhe	223 cm
Dachneigung	17°
Gesamtmaß	256 x 262 cm
Sockelmaß	227 x 227 cm
Grundfläche	5,2 m ²
Umbauter Raum	10,7 m ³
Spiegelverkehrte Montage	möglich
1 x Doppeltür	141 x 177 cm



Leila 1919

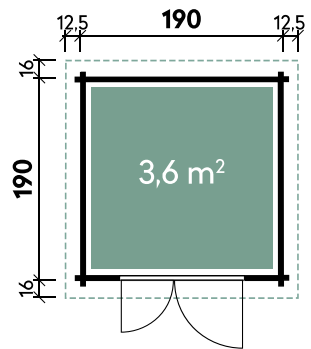
Ausführung Leila 1919

Artikelnummer	Farbe	Wandstärke	Mit Fußboden
611 100	Naturbelassen	28 mm	-
611 107	Naturbelassen	28 mm	18 mm

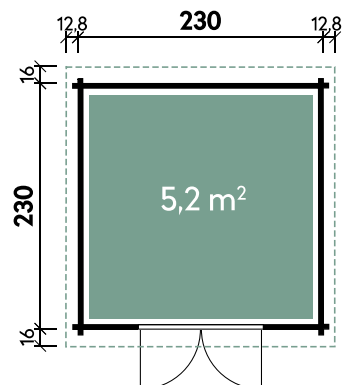
Ausführung Leila 2323

Artikelnummer	Farbe	Wandstärke	Mit Fußboden
611 110	Naturbelassen	28 mm	-
611 117	Naturbelassen	28 mm	18 mm

Empf. Zubehör	Leila 1919		Leila 2323	
	Artikelnummer	Menge	Artikelnummer	Menge
Dachschindeln	siehe Seite 100	3	siehe Seite 100	3
Dachrinne Kunststoff rund	802 416	1	802 486	1



Leila 1919



Leila 2323



GUT & GÜNSTIG

✓ Mit Fußboden

Mara 1818 // Alle Modelle werden naturbelassen geliefert.

Mara 1818

Gesamthöhe	222 cm
Dachneigung	24°
Gesamtmaß	210 x 210 cm
Sockelmaß	180 x 180 cm
Grundfläche	3,2 m ²
Umbauter Raum	6,2 m ³
Spiegelverkehrte Montage	möglich
1 x Einzeltür außen	902 x 1629 cm

Ausführung

Artikelnummer	Farbe	Wandstärke	Mit Fußboden
527 020	Naturbelassen	28 mm	18 mm

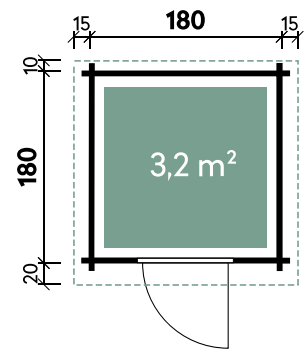
Zum Produkt

Empfohlenes Zubehör

Artikelnummer	Menge
Dachschindeln	siehe Seite 100
Dachrinne Kunststoff rund	802 416



Mara 1818



Mara 1818



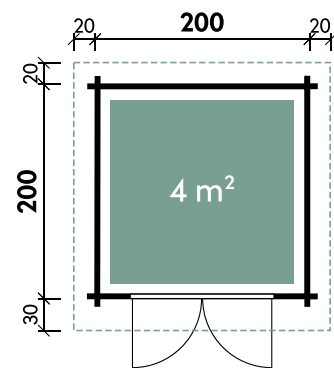
Ellen 2026 // Alle Modelle werden naturbelassen geliefert.

Ellen 2020		Ellen 2026	
Gesamthöhe	234 cm	Gesamthöhe	234 cm
Dachneigung	22°	Dachneigung	22°
Gesamtmaß	240 x 250 cm	Gesamtmaß	240 x 310 cm
Sockelmaß	200 x 200 cm	Sockelmaß	200 x 260 cm
Grundfläche	4 m ²	Grundfläche	5,2 m ²
Umbauter Raum	8,1 m ³	Umbauter Raum	10,6 m ³
Spiegelverkehrte Montage	möglich	Spiegelverkehrte Montage	möglich
1 x Doppeltür	133,7 x 175,2 cm	1 x Doppeltür	133,7 x 175,2 cm

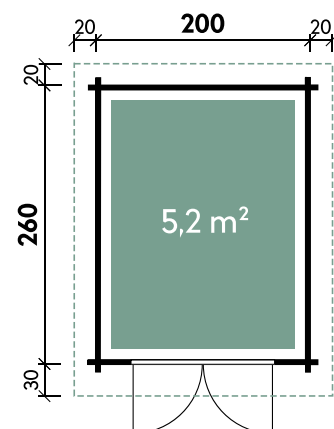
Ausführung Ellen 2020			
Artikelnummer	Farbe	Wandstärke	Mit Fußboden
528 055	Naturbelassen	28 mm	18 mm

Ausführung Ellen 2026			
Artikelnummer	Farbe	Wandstärke	Mit Fußboden
528 065	Naturbelassen	28 mm	18 mm

Empf. Zubehör	Ellen 2020		Ellen 2026	
	Artikelnummer	Menge	Artikelnummer	Menge
Dachschindeln	siehe Seite 100	3	siehe Seite 100	4
Dachrinne Kunststoff rund	802 416	1	802 486	1



Ellen 2020



Ellen 2026

GUT & GÜNSTIG

✓ Mit abnehmbaren Sprossen

✓ Mit Fußboden erhältlich



Berit 3024

Berit 2420

Berit 2420

Gesamthöhe	222 cm
Dachneigung	14°
Gesamtmaß	291 x 260 cm
Sockelmaß	240 x 200 cm
Grundfläche	4,8 m ²
Umbauter Raum	10 m ³
1 x Doppeltür	133,7 x 174,3 cm

Berit 2424

Gesamthöhe	222 cm
Dachneigung	14°
Gesamtmaß	291 x 300 cm
Sockelmaß	240 x 240 cm
Grundfläche	5,8 m ²
Umbauter Raum	12 m ³
1 x Doppeltür	133,7 x 174,3 cm

Berit 3024

Gesamthöhe	257 cm
Dachneigung	20°
Gesamtmaß	358 x 330 cm
Sockelmaß	300 x 240 cm
Grundfläche	7,2 m ²
Umbauter Raum	16,6 m ³
1 x Doppeltür	133,7 x 174,3 cm

Ausführung Berit 2420

Artikelnummer	Farbe	Wandstärke	Mit Fußboden
528 410	Naturbelassen	28 mm	-
528 417	Naturbelassen	28 mm	18 mm

Ausführung Berit 2424

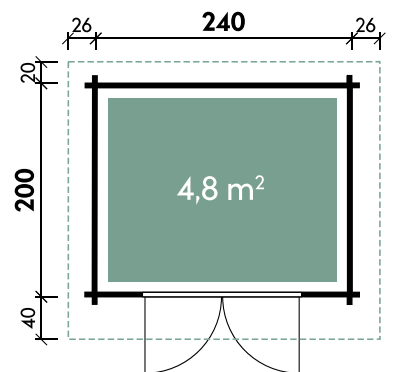
Artikelnummer	Farbe	Wandstärke	Mit Fußboden
528 420	Naturbelassen	28 mm	-
528 427	Naturbelassen	28 mm	18 mm

Ausführung Berit 3024

Artikelnummer	Farbe	Wandstärke	Mit Fußboden
528 430	Naturbelassen	28 mm	-
528 437	Naturbelassen	28 mm	18 mm

Empf. Zubehör	Berit 2420 Berit 2424		Berit 3024	
	Artikelnummer	Menge	Artikelnummer	Menge
Dachschindeln	siehe Seite 100	4	810 471	5
Dachrinne Kunststoff rund	802 486	1	802 486	1

Zum Produkt



Berit 2420

✂ **Optionales Zubehör** finden Sie auf Seite 90 oder unter www.finnhaus.de/produkte/berit

GUT & GÜNSTIG



✓ Mit Fußboden erhältlich

Peggy 3030

Peggy 3030

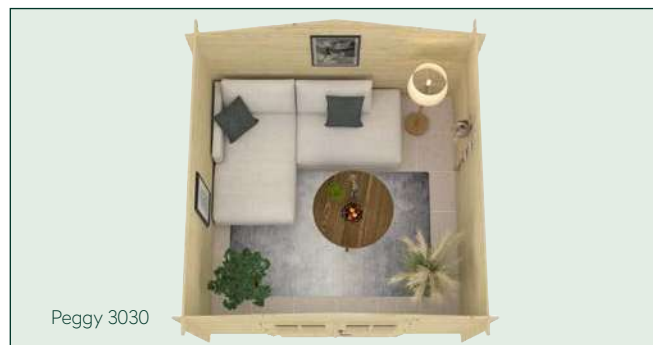
Gesamthöhe	223 cm
Dachneigung	13°
Gesamtmaß	329 x 332 cm
Sockelmaß	300 x 300 cm
Grundfläche	9 m ²
Umbauter Raum	18 m ³
Spiegelverkehrte Montage	möglich
1 x Doppeltür	141 x 177 cm

Ausführung

Artikelnummer	Farbe	Wandstärke	Mit Fußboden
611 150	Naturbelassen	28 mm	-
611 157	Naturbelassen	28 mm	18 mm

Empfohlenes Zubehör

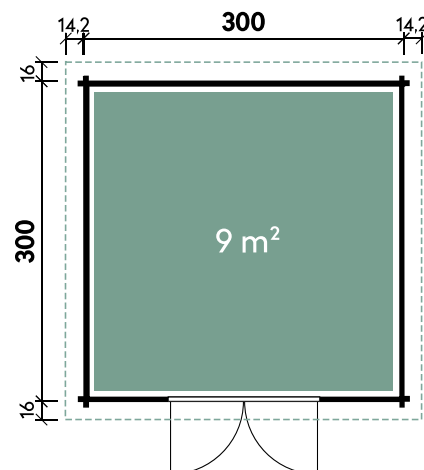
Artikelnummer	Menge
Dachschindeln Siehe Seite 100	siehe Seite 100
Dachrinne Kunststoff rund	802 486



Peggy 3030



Peggy 3030



Peggy 3030



Birka 2424

✓ Mit Fußboden

Alle Modellgrößen

Spiegelverkehrte Montage möglich	1 x Doppeltür 130 x 184 cm
----------------------------------	-------------------------------

Birka 2424

Gesamthöhe	Dachneigung	Gesamtmaß	Sockelmaß	Grundfläche	Umbauter Raum
234 cm	14°	300 x 330 cm	240 x 240 cm	5,8 m ²	11,9 m ³

Ausführung

Artikelnummer	Farbe	Wandstärke	Mit Fußboden
234 010	Naturbelassen	34 mm	18 mm

Empfohlenes Zubehör

	Artikelnummer	Menge
Dachschindeln	siehe Seite 100	4
Dachrinne Kunststoff rund	802 486	1

Birka 2432

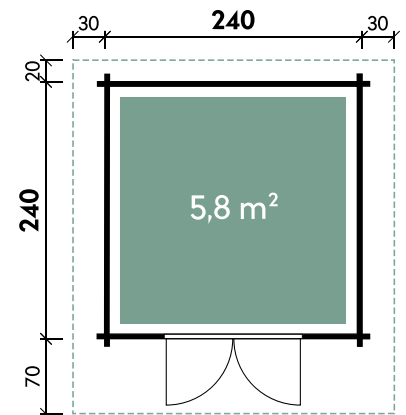
Gesamthöhe	Dachneigung	Gesamtmaß	Sockelmaß	Grundfläche	Umbauter Raum
234 cm	14°	300 x 410 cm	240 x 320 cm	7,7 m ²	16 m ³

Ausführung

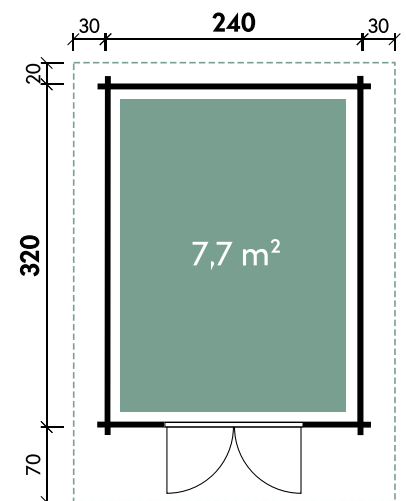
Artikelnummer	Farbe	Wandstärke	Mit Fußboden
234 020	Naturbelassen	34 mm	18 mm

Empfohlenes Zubehör

	Artikelnummer	Menge
Dachschindeln	siehe Seite 100	5
Dachrinne Kunststoff rund	804 010	1



Birka 2424



Birka 2432



Maren 3024 // Seitenfenster als Zubehör erhältlich // Alle Modelle werden naturbelassen geliefert.

Maren 3024

Gesamthöhe	263 cm
Dachneigung	21°
Gesamtmaß	350 x 350 cm
Sockelmaß	300 x 240 cm
Grundfläche	7,2 m ²
Umbauter Raum	16 m ³
Spiegelverkehrte Montage	möglich
1 x Doppeltür	130 x 184 cm

Ausführung

Artikelnummer	Farbe	Wandstärke	Mit Fußboden
234 050	Naturbelassen	34 mm	18 mm

Empfohlenes Zubehör

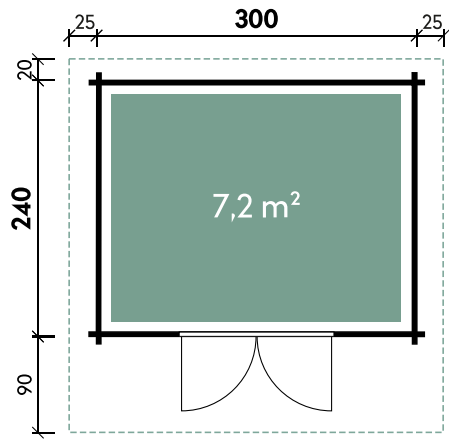
Artikelnummer	Menge
Dachschindeln	siehe Seite 100
Dachrinne Kunststoff rund	802 486



Maren 3024 // Alle Modelle werden naturbelassen geliefert.



Maren 3024 // Alle Modelle werden naturbelassen geliefert.



Maren 3024



Betty 3030

✓ Mit Fußboden

Betty 3030

Gesamthöhe	250 cm
Dachneigung	18°
Gesamtmaß	360 x 450 cm
Sockelmaß	300 x 300 cm
Grundfläche	9 m ²
Umbauter Raum	19,2 m ³
Spiegelverkehrte Montage	möglich
1 x Doppeltür	133,7 x 186,7 cm
1 x Einzelfenster	64,4 x 96,9 cm

Ausführung

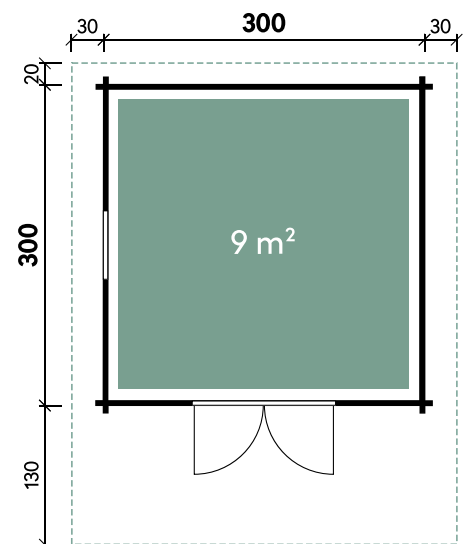
Artikelnummer	Farbe	Wandstärke	Mit Fußboden
300 120	Naturbelassen	44 mm	18 mm

Zum Produkt



Empfohlenes Zubehör

Artikelnummer	Menge
Dachschindeln	siehe Seite 100
Dachrinne Kunststoff rund	804 310



Betty 3030

Betty 3030



Marina 3024 // Alle Modelle werden naturbelassen geliefert.

Alle Modellgrößen

Spiegelverkehrte Montage möglich	1 x Einzeltür außen 71 x 184 cm	1 x Einzelfenster 64,4 x 103,1 cm
----------------------------------	------------------------------------	--------------------------------------

Marina 3024

Gesamthöhe	Dachneigung	Gesamtmaß	Sockelmaß	Grundfläche	Umbauter Raum
263 cm	21°	350 x 350 cm	300 x 240 cm	7,2 m ²	16 m ³

Ausführung

Artikelnummer	Farbe	Wandstärke	Mit Fußboden
234 030	Naturbelassen	34 mm	18 mm

Empfohlenes Zubehör

	Artikelnummer	Menge
Dachschindeln	siehe Seite 100	6
Dachrinne Kunststoff rund	802 486	1

Marina 3030

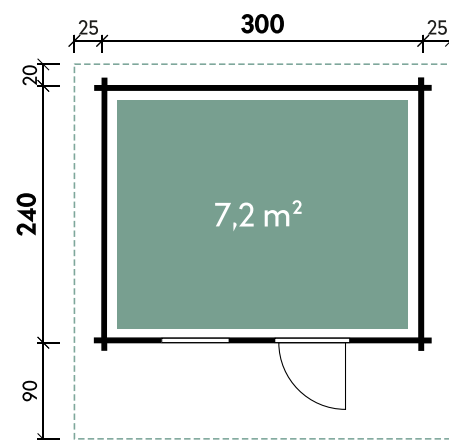
Gesamthöhe	Dachneigung	Gesamtmaß	Sockelmaß	Grundfläche	Umbauter Raum
263 cm	21°	350 x 410 cm	300 x 300 cm	9 m ²	20,1 m ³

Ausführung

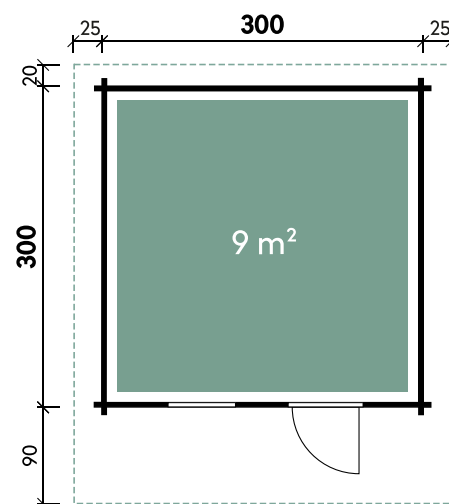
Artikelnummer	Farbe	Wandstärke	Mit Fußboden
234 040	Naturbelassen	34 mm	18 mm

Empfohlenes Zubehör

	Artikelnummer	Menge
Dachschindeln	siehe Seite 100	7
Dachrinne Kunststoff rund	804 010	1



Marina 3024



Marina 3030



NEU
in 44 mm Wandstärke

GUT & GÜNSTIG

✓ Mit Fußboden erhältlich

Neele 3838

Neele 3838

Gesamthöhe	243 cm
Dachneigung	12°
Gesamtmaß	424 x 474 cm
Sockelmaß	380 x 380 cm
Grundfläche	14,4 m ²
Umbauter Raum	31,6 m ³
Spiegelverkehrte Montage	möglich
1 x Doppeltür	141 x 191 cm
2 x Einzelfenster	67,5 x 79 cm

Ausführung

Artikelnummer	Farbe	Wandstärke	Mit Fußboden
612 100	Naturbelassen	44 mm	-
612 107	Naturbelassen	44 mm	18 mm

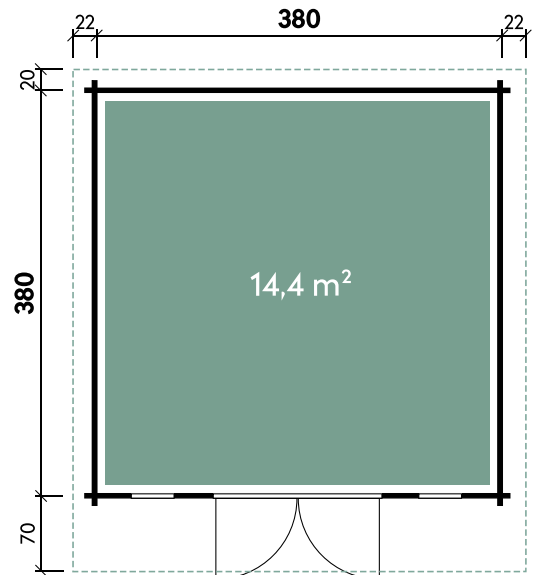
Zum Produkt

Empfohlenes Zubehör

Artikelnummer	Menge
Dachschindeln	siehe Seite 100
Dachrinne Kunststoff rund	804 110



Neele 3838



Neele 3838



Lotta 3630 // Alle Modelle werden naturbelassen geliefert.

Lotta 3630 34

Gesamthöhe	263 cm
Dachneigung	19°
Gesamtmaß	400 x 410 cm
Sockelmaß	360 x 300 cm
Grundfläche	10,8 m ²
Umbauter Raum	24,2 m ³
Spiegelverkehrte Montage	möglich
1 x Doppeltür	130 x 184 cm
1 x Einzelfenster	64,4 x 103,1 cm

Lotta 3630 44

Gesamthöhe	257 cm
Dachneigung	15°
Gesamtmaß	404 x 440 cm
Sockelmaß	360 x 300 cm
Grundfläche	10,8 m ²
Umbauter Raum	21,4 m ³
Spiegelverkehrte Montage	möglich
1 x Doppeltür	133,7 x 186,7 cm
1 x Einzelfenster	64,4 x 96,9 cm

Zum Produkt

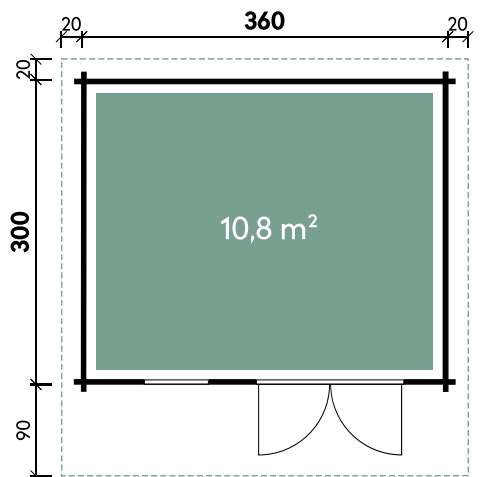
Ausführung Lotta 3630 34

Artikelnummer	Farbe	Wandstärke	Mit Fußboden
234 100	Naturbelassen	34 mm	18 mm

Ausführung Lotta 3630 44

Artikelnummer	Farbe	Wandstärke	Mit Fußboden
240 460	Naturbelassen	44 mm	18 mm

Empf. Zubehör	Lotta 3630 34		Lotta 3630 44	
	Artikelnummer	Menge	Artikelnummer	Menge
Dachschindeln	siehe Seite 100	7	siehe Seite 100	8
Dachrinne Kunststoff rund	804 310	1	804 310	1



Lotta 3630



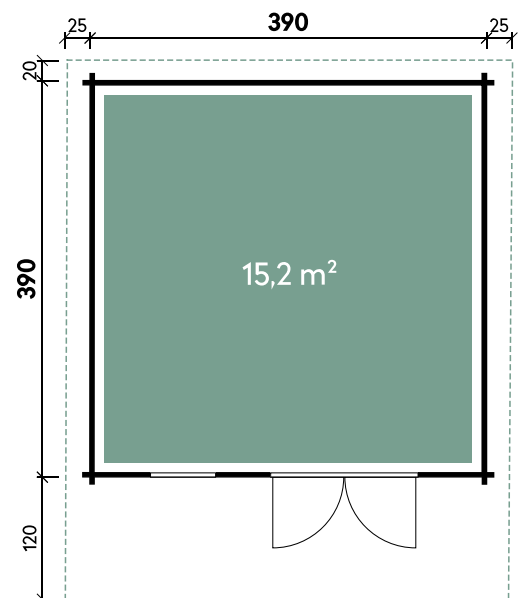
Lotta 3939

Lotta 3636		Lotta 3939	
Gesamthöhe	257 cm	Gesamthöhe	257 cm
Dachneigung	15°	Dachneigung	14°
Gesamtmaß	404 x 500 cm	Gesamtmaß	440 x 530 cm
Sockelmaß	360 x 360 cm	Sockelmaß	390 x 390 cm
Grundfläche	13 m ²	Grundfläche	15,2 m ²
Umbauter Raum	25,8 m ³	Umbauter Raum	30,4 m ³
Spiegelverkehrte Montage	möglich	Spiegelverkehrte Montage	möglich
1 x Doppeltür	133,7 x 186,7 cm	1 x Doppeltür	133,7 x 186,7 cm
1 x Einzelfenster	64,4 x 96,9 cm	1 x Einzelfenster	64,4 x 96,9 cm

Ausführung			
Artikelnummer	Farbe	Wandstärke	Mit Fußboden
240 470	Naturbelassen	44 mm	18 mm

Ausführung			
Artikelnummer	Farbe	Wandstärke	Mit Fußboden
240 480	Naturbelassen	44 mm	18 mm

Empf. Zubehör	Lotta 3636		Lotta 3939	
	Artikelnummer	Menge	Artikelnummer	Menge
Dachschindeln	siehe Seite 100	9	siehe Seite 100	11
Dachrinne Kunststoff rund	804 410	1	804 410	1



Lotta 3939



NEU
in 44 mm Wandstärke

GUT & GÜNSTIG

✓ Mit Fußboden erhältlich

Rona 3838

Rona 3838

Gesamthöhe	243 cm
Dachneigung	12°
Gesamtmaß	424 x 474 cm
Sockelmaß	380 x 380 cm
Grundfläche	14,4 m ²
Umbauter Raum	31,6 m ³
Spiegelverkehrte Montage	möglich
1 x Doppeltür	141 x 191 cm
1 x Einzelfenster	47,5 x 160 cm
1 x Einzelfenster	47,5 x 160 cm

Ausführung

Artikelnummer	Farbe	Wandstärke	Mit Fußboden
612 110	Naturbelassen	44 mm	-
612 117	Naturbelassen	44 mm	18 mm

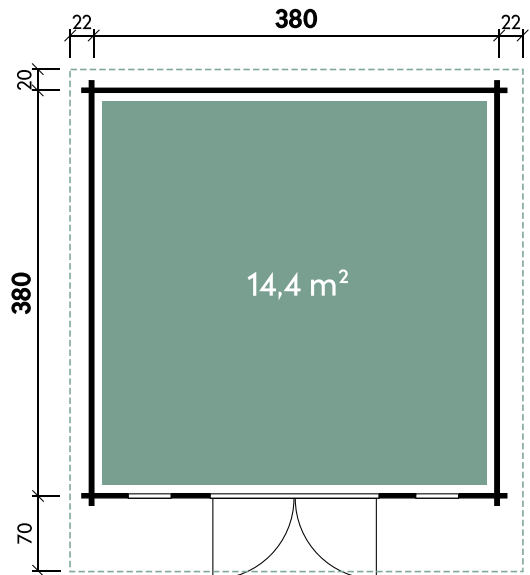
Zum Produkt

Empfohlenes Zubehör

Artikelnummer	Menge
Dachschindeln Siehe Seite 100	siehe Seite 100
Dachrinne Kunststoff rund	804 110



Rona 3838



Rona 3838



✓ Mit Fußboden

Carmen 4530 // Alle Modelle werden naturbelassen geliefert.

Carmen 4530

Gesamthöhe	263 cm
Dachneigung	15°
Gesamtmaß	500 x 440 cm
Sockelmaß	450 x 300 cm
Grundfläche	13,5 m ²
Umbauter Raum	30,3 m ³
1 x Doppeltür	130 x 184 cm
1 x Einzeltür außen	71 x 184 cm

Alle Modellgrößen

 Spiegelverkehrte Montage
möglich

Ausführung

Artikelnummer	Farbe	Wandstärke	Mit Fußboden
234 150	Naturbelassen	34 mm	18 mm

Carmen 4530 XL

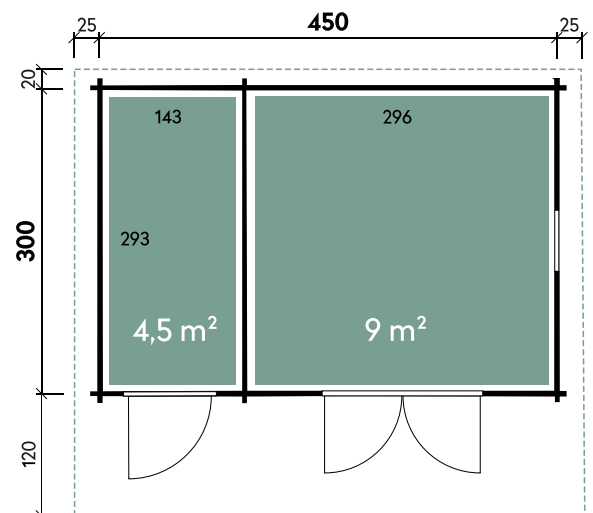
Gesamthöhe	277 cm
Dachneigung	15°
Gesamtmaß	500 x 440 cm
Sockelmaß	450 x 300 cm
Grundfläche	13,5 m ²
Umbauter Raum	32 m ³
1 x Doppeltür	130 x 195 cm
1 x Einzeltür außen	71 x 195 cm

Ausführung

Artikelnummer	Farbe	Wandstärke	Mit Fußboden
234 160	Naturbelassen	34 mm	18 mm

Empfohlenes Zubehör

Artikelnummer	Menge
Dachschindeln	siehe Seite 100
Dachrinne Kunststoff rund	804 110



Carmen 4530



PREMIUM

✓ Mit Dachpappe

✓ Mit Fußboden

Nova 4536 XL

Nova 3636 XL

Nova 3630 XL

Gesamthöhe	277 cm
Dachneigung	16°
Gesamtmaß	410 x 470 cm
Sockelmaß	360 x 300 cm
Grundfläche	10,8 m ²
Umbauter Raum	27,4 m ³
1 x Doppeltür	140,4 x 190,4 cm
1 x Doppelfenster	149 x 98,9 cm

Nova 3636 XL

Gesamthöhe	277 cm
Dachneigung	16°
Gesamtmaß	10 x 530 cm
Sockelmaß	360 x 360 cm
Grundfläche	13 m ²
Umbauter Raum	33 m ³
1 x Doppeltür	140,4 x 190,4 cm
1 x Doppelfenster	149 x 98,9 cm
1 x Einzelfenster	72,4 x 98,9 cm

Nova 4536 XL

Gesamthöhe	277 cm
Dachneigung	12°
Gesamtmaß	500 x 500 cm
Sockelmaß	450 x 360 cm
Grundfläche	16,2 m ²
Umbauter Raum	41,1 m ³
1 x Doppeltür	140,4 x 190,4 cm
2 x Doppelfenster	149 x 98,9 cm

Ausführung Nova 3630 XL

Artikelnummer	Farbe	Wandstärke	Mit Fußboden
570 300	Naturbelassen	70 mm	28 mm

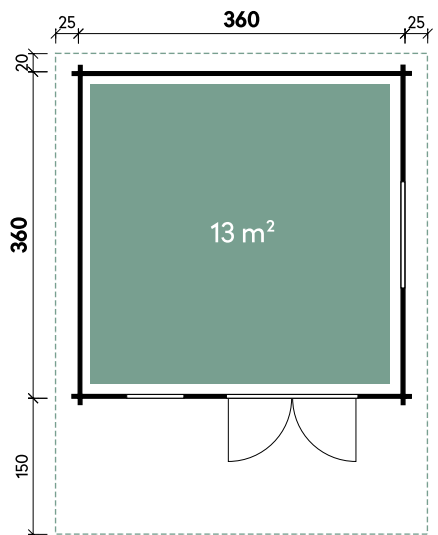
Ausführung Nova 3636 XL

Artikelnummer	Farbe	Wandstärke	Mit Fußboden
570 310	Naturbelassen	70 mm	28 mm

Ausführung Nova 4536 XL

Artikelnummer	Farbe	Wandstärke	Mit Fußboden
570 320	Naturbelassen	70 mm	28 mm

Empf. Zubehör	Nova 3630 XL		Nova 3636 XL		Nova 4536 XL	
	Artikelnummer	Menge	Artikelnummer	Menge	Artikelnummer	Menge
Dachschindeln	siehe Seite 100	8	siehe Seite 100	9	siehe Seite 100	11
Dachrinne Kunststoff rund	804 410	1	804 410	1	804 410	1



Nova 3636

PREMIUM


✓ Mit Dachpappe

✓ Mit Fußboden

Nova 5040 XL

Nova 5040 XL

Gesamthöhe	290 cm
Dachneigung	14°
Gesamtmaß	550 x 510 cm
Sockelmaß	500 x 400 cm
Grundfläche	20 m ²
Umbauter Raum	52 m ³
1 x Doppeltür	140,4 x 190,4 cm
2 x Doppelfenster	149 x 98,9 cm

Nova 5050 XL

Gesamthöhe	290 cm
Dachneigung	14°
Gesamtmaß	550 x 600 cm
Sockelmaß	500 x 500 cm
Grundfläche	25 m ²
Umbauter Raum	65 m ³
1 x Doppeltür	140,4 x 190,4 cm
2 x Doppelfenster	149 x 98,9 cm

Alle Nova Modelle auch in weiteren Größen und in 44 mm Wandstärke auf Anfrage erhältlich

Türen und Fenster optional gegen Mehrpreis farbbehandelt

Ausführung Nova 5040 XL

Artikelnummer	Farbe	Wandstärke	Mit Fußboden
570 340	Naturbelassen	70 mm	28 mm

Empfohlenes Zubehör

Artikelnummer	Menge
Dachschindeln	siehe Seite 100 13
Dachrinne Kunststoff rund	804 410 1

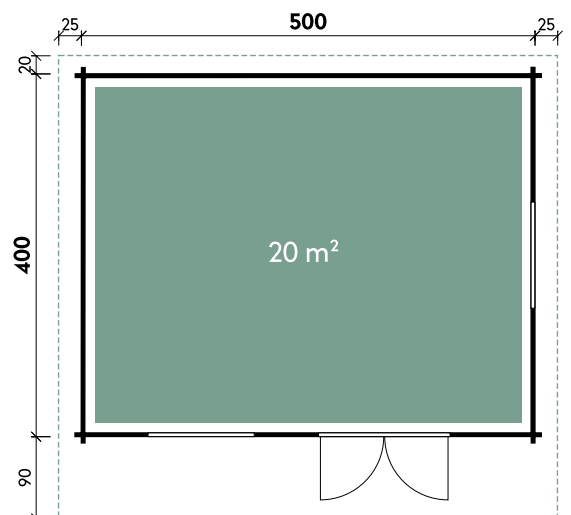
Ausführung Nova 5050 XL

Artikelnummer	Farbe	Wandstärke	Mit Fußboden
570 330	Naturbelassen	70 mm	28 mm

Empfohlenes Zubehör

Artikelnummer	Menge
Dachschindeln	siehe Seite 100 14
Dachrinne Alu eckig	812 340 1

Zum Produkt



Nova 5040



Ihr Rückzugsort mit Charme – Gartenhäuser mit Walm- und Zeltdach

Tauchen Sie ein in die gemütliche Atmosphäre unserer Gartenhäuser mit Walmdach – die perfekte Verbindung von Funktionalität und stilvollem Design. Ob als heimelige Lesecke, kreatives Atelier oder geselliger Treffpunkt mit Sitzmöglichkeit im Freien: Mit ihren vielseitigen Nutzungsmöglichkeiten schaffen diese Qualitätshäuser aus Holz einen Ort, an dem Sie sich rundum wohlfühlen.

Das Zeltdach gibt Ihrem Gartenhaus nicht nur einen zeitlosen, klassischen Charme, sondern schafft auch eine einladende Atmosphäre mit großzügigem Raumgefühl. Ein Ort, an dem Sie im Einklang mit der Natur entspannen, den Alltag hinter sich lassen und neue Kraft schöpfen – Ihr persönliches Refugium voller Ruhe und Inspiration.

Entdecken Sie unsere Gartenhäuser mit Walmdach und verwandeln Sie Ihren Garten in einen Wohlfühlort, der jeden Tag ein Stück Lebensqualität schenkt.

Allgemeine Produktinformationen

Bauweise:	Blockbohlen
Wandstärken:	28, 40 und 44 mm
Dachformen:	Walmdach und Zeltdach

Qualitätsmerkmale Holz-Gartenhäuser



Eckversatz 28/40 mm Bohlen



Sturmleiste



Winddichter Eckversatz



Echtverglasung bei Fenstern und Türen



Dreh-/Kipp-Fenster



Metall-Türschwelle | Abbildung ähnlich



Hochwertige Leimholztüren, kein Verzug



Fußbodendielen und -leisten



Abgeschrägte Seitenwandbohle

Qualitätsmerkmale Holz-Gartenhäuser Gena, Morla



Edelstahl-Türbeschlag



Isolierverglasung



Dreh-/Kipp-Fenster mit 3-fach Verriegelung



Alu-Wasserschenkel/Fensterbank



Blockbohle 44 mm



Gewindestange (außer Gena)

GUT & GÜNSTIG



Genia 2828

✓ Mit Fußboden erhältlich

Genia 2828

Gesamthöhe	278 cm
Dachneigung	24°
Gesamtmaß	320 x 320 cm
Sockelmaß	280 x 280 cm
Grundfläche	7,8 m ²
Umbauter Raum	18,4 m ³
1 x Doppeltür	141 x 170,5 cm
2 x Einzelfenster	55 x 108 cm

Ausführung

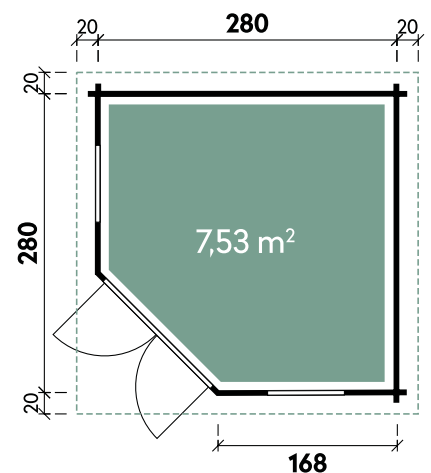
Artikelnummer	Farbe	Wandstärke	Mit Fußboden
611 010	Naturbelassen	28 mm	-
611 017	Naturbelassen	28 mm	18 mm

Zum Produkt**Empfohlenes Zubehör**

Artikelnummer	Menge
Dachschindeln Siehe Seite 100	siehe Seite 100
Dachrinne Kunststoff rund	804 210



Genia 2828



Genia 2828

GUT & GÜNSTIG


Gemma 5025

✓ Mit Fußboden erhältlich

Gemma 5025

Gesamthöhe	272 cm
Dachneigung	24°
Gesamtmaß	540 x 290 cm
Sockelmaß	500 x 250 cm
Grundfläche	12 m ²
Umbauter Raum	28 m ³
1 x Doppeltür	141 x 170,5 cm
2 x Einzelfenster	67,5 x 81 cm

Ausführung

Artikelnummer	Farbe	Wandstärke	Mit Fußboden
611 200	Naturbelassen	28 mm	-
611 207	Naturbelassen	28 mm	18 mm

Empfohlenes Zubehör

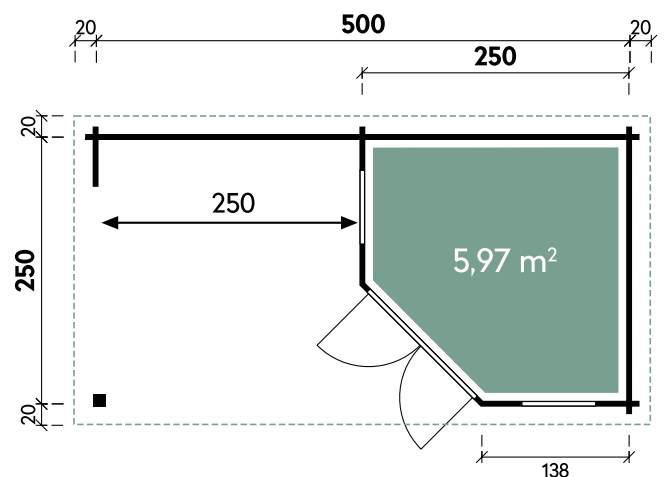
Artikelnummer	Menge
Dachschindeln Siehe Seite 100	siehe Seite 100
Dachrinne Kunststoff rund	804 220



Gemma 5025



Gemma 5025



Gemma 5025

GUT & GÜNSTIG



Grete 5828

✓ Mit Fußboden erhältlich

Grete 5828

Gesamthöhe	274 cm
Dachneigung	22°
Gesamtmaß	628 x 333 cm
Sockelmaß	575 x 280 cm
Grundfläche	16,1 m ²
Umbauter Raum	37,9 m ³
Spiegelverkehrte Montage	möglich
1 x Doppeltür	133,7 x 174,3 cm
2 x Einzelfenster	42,6 x 130,9 cm

Ausführung

Artikelnummer	Farbe	Wandstärke	Mit Fußboden
230 000	Naturbelassen	28 mm	-
230 007	Naturbelassen	28 mm	18 mm
536 200	Naturbelassen	40 mm	-
536 207	Naturbelassen	40 mm	18 mm

Empfohlenes Zubehör

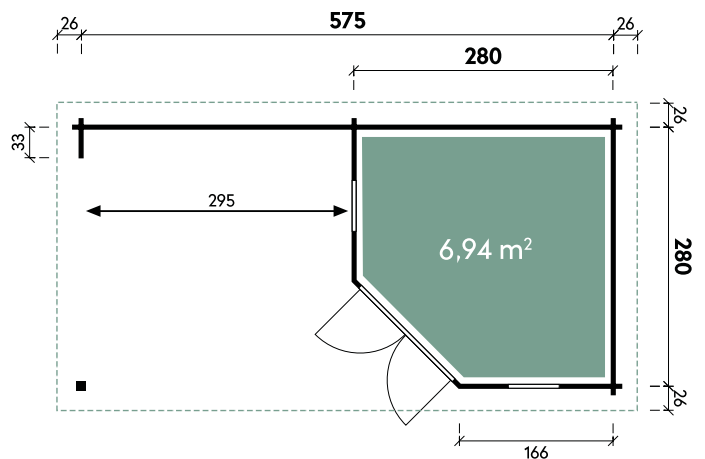
Artikelnummer	Menge
Dachschindeln	siehe Seite 100
Dachrinne Kunststoff rund	802 900



Grete 5828// Alle Modelle werden naturbelassen geliefert.



Grete 5828



Grete 5828


NEU

in 44 mm Wandstärke

GUT & GÜNSTIG

Gena 3333

Gena 3333

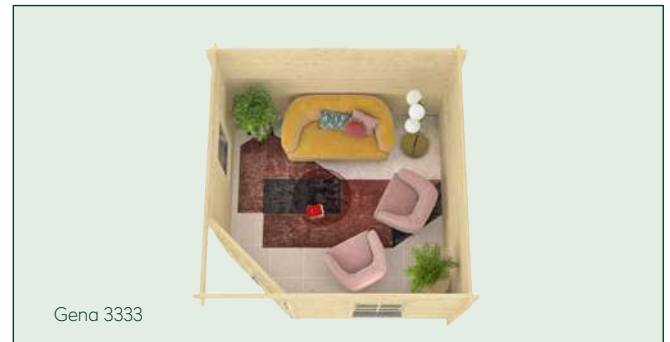
Gesamthöhe	296 cm
Dachneigung	24°
Gesamtmaß	380 x 380 cm
Sockelmaß	330 x 330 cm
Grundfläche	10,9 m ²
Umbauter Raum	27 m ³
1 x Doppeltür	141 x 177 cm
2 x Einzelfenster	67,5 x 120 cm

Ausführung

Artikelnummer	Farbe	Wandstärke	Mit Fußboden
612 010	Naturbelassen	44 mm	-
612 017	Naturbelassen	44 mm	18 mm

Empfohlenes Zubehör

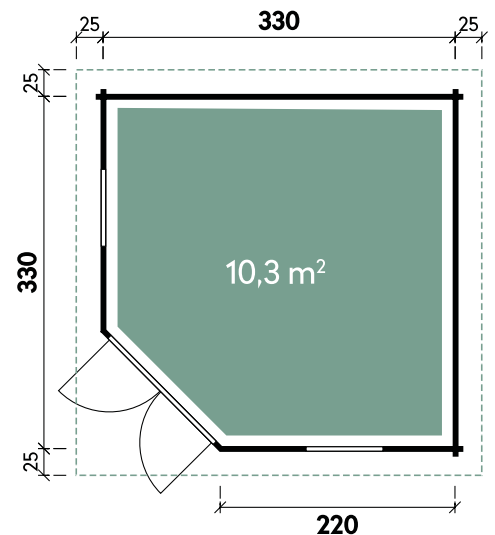
	Artikelnummer	Menge
Dachschindeln Siehe Seite 100	siehe Seite 100	9
Dachrinne Kunststoff rund	804 210	1



Gena 3333



Gena 3333



Gena 3333



Morla 3030 // Alle Modelle werden naturbelassen geliefert.

✓ Mit Fußboden

Morla 3030

Gesamthöhe	289 cm
Dachneigung	22°
Gesamtmaß	357 x 357 cm
Sockelmaß	300 x 300 cm
Grundfläche	8,3 m ²
Umbauter Raum	21 m ³
Spiegelverkehrte Montage	möglich
1 x Doppeltür	133,7 x 186,7 cm
2 x Einzelfenster	64,4 x 103,1 cm

Ausführung

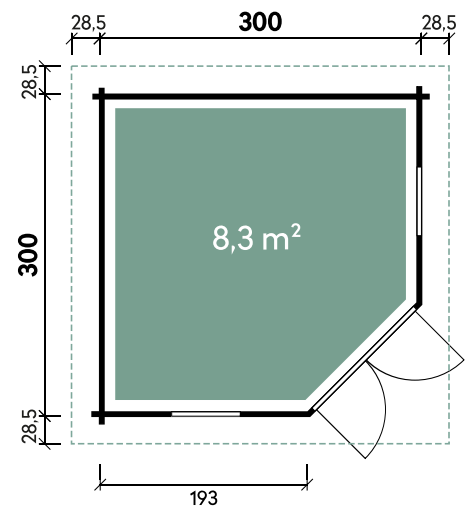
Artikelnummer	Farbe	Wandstärke	Mit Fußboden
544 110	Naturbelassen	44 mm	18 mm

Zum Produkt**Empfohlenes Zubehör**

Artikelnummer	Menge
Dachschindeln	siehe Seite 100
Dachrinne Kunststoff rund	804 210



Morla 3030



Morla 3030



✓ Mit Fußboden

Abbe 4530 // Alle Modelle werden naturbelassen geliefert.

Abbe 4530

Gesamthöhe	284 cm
Dachneigung	22°
Gesamtmaß	505 x 351 cm
Sockelmaß	453 x 299 cm
Grundfläche	13 m ²
Umbauter Raum	33,2 m ³
Spiegelverkehrte Montage	möglich
1 x Doppeltür	133,7 x 186,7 cm
1 x Einzeltür außen	75,2 x 186,7 cm
2 x Einzelfenster	68,6 x 124,6 cm

Ausführung

Artikelnummer	Farbe	Wandstärke	Mit Fußboden
536 050	Naturbelassen	40 mm	18 mm

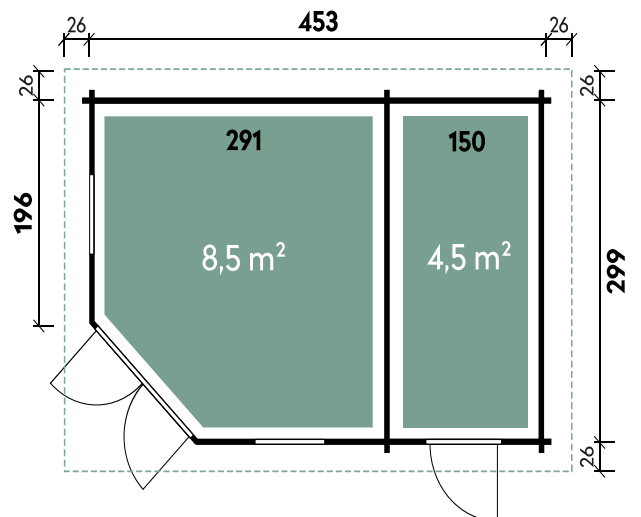
Zum Produkt

Empfohlenes Zubehör

Artikelnummer	Menge
Dachschindeln	siehe Seite 100
Dachrinne Kunststoff rund	804 220



Abbe 4530



Abbe 4530

PREMIUM

Gardis 1608

✓ Mit Dachpappe

✓ Mit Fußboden

Gardis 0808

Gesamthöhe	178 cm
Dachneigung	12°
Gesamtmaß	90 x 103 cm
Sockelmaß	84 x 84 cm
Grundfläche	0,7 m ²
Umbauter Raum	1,2 m ³
1 x Einzeltür	73 x 158,5 cm

Gardis 1608

Gesamthöhe	178 cm
Dachneigung	12°
Gesamtmaß	192 x 103 cm
Sockelmaß	164 x 84 cm
Grundfläche	1,4 m ²
Umbauter Raum	2,4 m ³
1 x Doppeltür	145,2 x 156,2 cm



Gardis 0808

Ausführung Gardis 0808

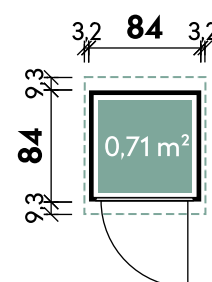
Artikelnummer	Farbe	Elementstärke	Mit Fußboden
714 200	Naturbelassen	18 mm	20 mm

Ausführung Gardis 1608

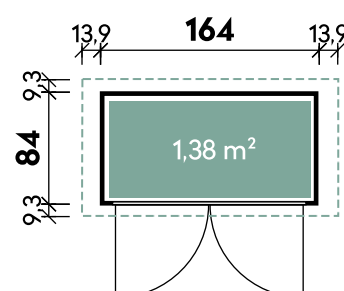
Artikelnummer	Farbe	Elementstärke	Mit Fußboden
714 210	Naturbelassen	18 mm	20 mm

Qualitätsmerkmale

- ✓ Vorgefertigte Wandelemente
- ✓ Einfache Montage
- ✓ Stabile Tür
- ✓ Stabile Fußbodenelemente
- ✓ Imprägnierte Fundamenthölzer
- ✓ Hochwertige Metallschwelle und Fußboden



Gardis 0808



Gardis 1608



Gardis 2408

Gardis 2408

Gesamthöhe	178 cm
Dachneigung	12°
Gesamtmaß	260 x 103 cm
Sockelmaß	244 x 84 cm
Grundfläche	2 m ²
Umbauter Raum	3,6 m ³
1 x Doppeltür	145,2 x 156,2 cm

Gardis 2410

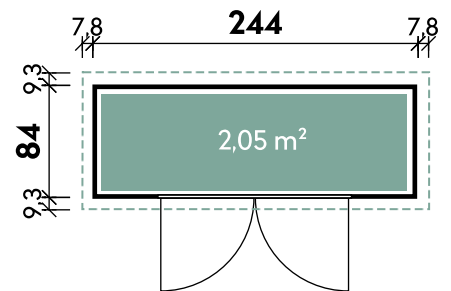
Gesamthöhe	178 cm
Dachneigung	11°
Gesamtmaß	260 x 122 cm
Sockelmaß	244 x 104 cm
Grundfläche	2,5 m ²
Umbauter Raum	4,5 m ³
1 x Doppeltür	145,2 x 156,2 cm

Ausführung Gardis 2408

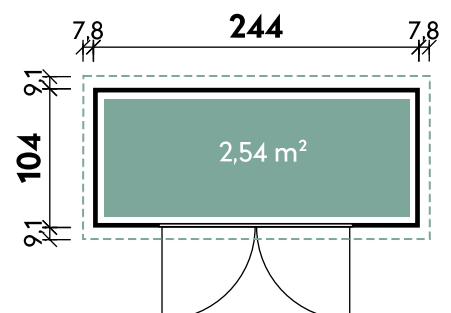
Artikelnummer	Farbe	Elementstärke	Mit Fußboden
714 220	Naturbelassen	18 mm	20 mm

Ausführung Gardis 2410

Artikelnummer	Farbe	Elementstärke	Mit Fußboden
714 230	Naturbelassen	18 mm	20 mm



Gardis 2408



Gardis 2410



Gardis 2408 // Alle Modelle werden naturbelassen geliefert.



Lichtdurchflutete Pavillons für gemütliche Auszeiten

Unsere großzügigen, hellen Pavillons sind ideale Rückzugsorte für entspannte Auszeiten vom Alltag. Mit unseren Holzpavillons bringen Sie Erholung in große und kleine Grundstücke. In den Gartenlauben entspannen Sie ungestört oder chillen mit Ihrer Familie. Das Tageslicht zaubert dabei eine wohlige Stimmung in den Raum. Und Sie können bei jedem Wetter die Seele einfach baumeln lassen.

Allgemeine Produktinformationen

Bauweise:	Elementbauweise
Bohlenstärken:	21, 42 und 45 mm
Dachform:	Zeltdach

Anstriche bei ausgesuchten Modellen

	Eiche-Rustikal (transparent)
	Betongrau (transparent)

Qualitätsmerkmale und Detailbilder Anders, Ilian und Kjel



Blockbohle 42 mm



Einglassener Tür- bzw. Fensterfeststeller



Fenster und Türen aus gezinktem Leimholz



Fensteraussteller



Innenansicht Dach



Hochwertige Wand- und Dachelemente

Qualitätsmerkmale und Detailbilder Mads



Isolierverglaste Leimholz-Fenster



Sprossen zum Clippen



Edelstahl-Türbeschlag und Zylinderschloss



Isolierverglaste Leimholz-Türen mit Metall-Türschwelle



Edelstahl-Fensteraussteller



Fußbodendielen 28 mm



Kjel 3333 | Dachschindeln und Dachhaube als Zubehör erhältlich // Alle Modelle werden naturbelassen geliefert.

Kjel 3026

Gesamthöhe	288 cm
Dachneigung	26°
Gesamtmaß	366 x 327 cm
Sockelmaß	296 x 257 cm
Grundfläche	5,7 m ²
Umbauter Raum	14,4 m ³

Kjel 3333

Gesamthöhe	332 cm
Dachneigung	34°
Gesamtmaß	397 x 397 cm
Sockelmaß	327 x 327 cm
Grundfläche	8,9 m ²
Umbauter Raum	23,3 m ³



Kjel 3026 | Wandelemente als Zubehör erhältlich

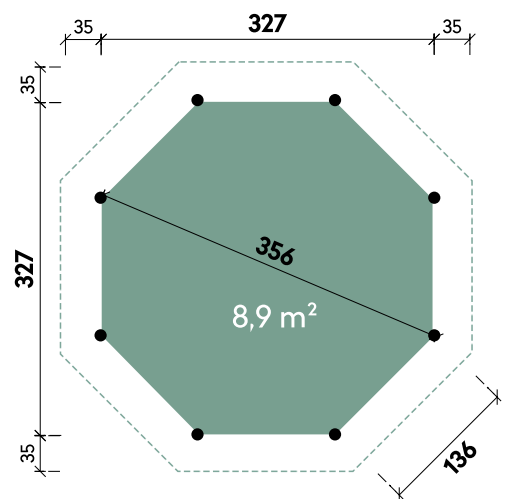
Ausführung Kjel 3026

Artikelnummer	Farbe
675 120	Naturbelassen

Ausführung Kjel 3333

Artikelnummer	Farbe
675 170	Naturbelassen

Empf. Zubehör	Menge	Kjel 3026	Kjel 3333
		Artikelnummer	Artikelnummer
Fußboden	1	675 015	675 065
Dachschindeln	7	Siehe Seite 100	Siehe Seite 100
Dachrinne Kunststoff rund	1	802 646	802 646
Dachhaube 6-Eck mit Messingkugel und Platte	1	780 060	-
Dachhaube 8-Eck mit Messingkugel und Platte	1	-	780 070



Kjel 3333



Anders 2828 | Dachschindeln und Dachhaube als Zubehör erhältlich

✓ Mit Fußboden

Anders 2828		Ilian 3434	
Gesamthöhe	315 cm	Gesamthöhe	328 cm
Dachneigung	34°	Dachneigung	32°
Gesamtmaß	347 x 347 cm	Gesamtmaß	398 x 398 cm
Sockelmaß	287 x 287 cm	Sockelmaß	336 x 336 cm
Grundfläche	6,9 m ²	Grundfläche	9,3 m ²
Umbauter Raum	18,5 m ³	Umbauter Raum	24,4 m ³
2 x Element mit Doppelfenster Ausstell	108 x 104,5 cm	2 x Element mit Doppelfenster	93 x 126,5 cm
1 x Element mit Doppeltür	108 x 180,5 cm	1 x Element mit Doppeltür	120 x 182,7 cm



Kjel 3026

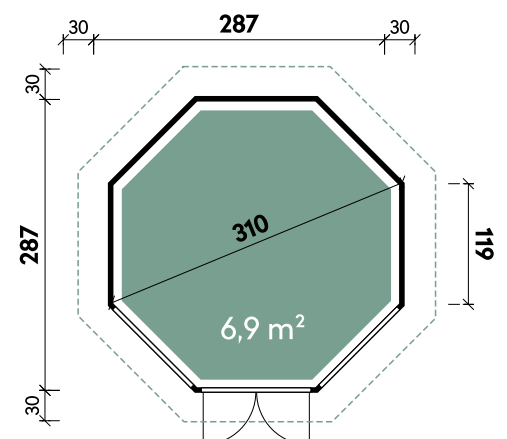
Ausführung Anders 2828

Artikelnummer	Farbe	Wandstärke	Mit Fußboden
660 007	Naturbelassen	21 mm	21 mm

Ausführung Ilian 3434

Artikelnummer	Farbe	Wandstärke	Mit Fußboden
660 110	Naturbelassen	42 mm	21 mm

Empf. Zubehör	Menge	Anders 2828 21	Ilian 3434
		Artikelnummer	Artikelnummer
Dachschindeln	7	siehe Seite 100	siehe Seite 100
Dachrinne Kunststoff rund	1	802 646	802 646
Dachhaube 8-Eck mit Messingkugel und Platte	1	780 080	-



Anders 2828



Wanja 3327 mit Grill

✓ Fenster mit Sicherheitsglas

Wanja 3327

Gesamthöhe	250 cm
Dachneigung	36°
Gesamtmaß	394 x 325 cm
Sockelmaß	334 x 270 cm
Grundfläche	7,8 m ²
Umbauter Raum	16,3 m ³
2 x Einzelfenster	feststehend

Ausführung

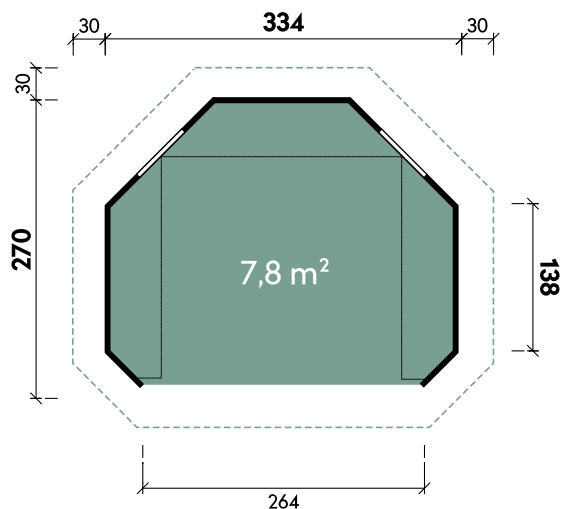
Artikelnummer	Mit Grill	Farbe	Wandstärke
660 300	660 310	Naturbelassen	45 mm
660 422	-	Eiche Rustikal	45 mm

Empfohlenes Zubehör

Artikelnummer	Menge
Dachschindeln	siehe Seite 100 8



Wanja 3327 Eiche Rustikal



Wanja 3327



Wanja 3327 XL Betongrau

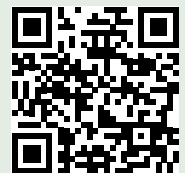
Wanja 3327 XL

Gesamthöhe	299 cm
Dachneigung	36°
Gesamtmaß	394 x 325 cm
Sockelmaß	334 x 270 cm
Grundfläche	7,8 m ²
Umbauter Raum	23,3 m ³
2 x Einzelfenster	feststehend

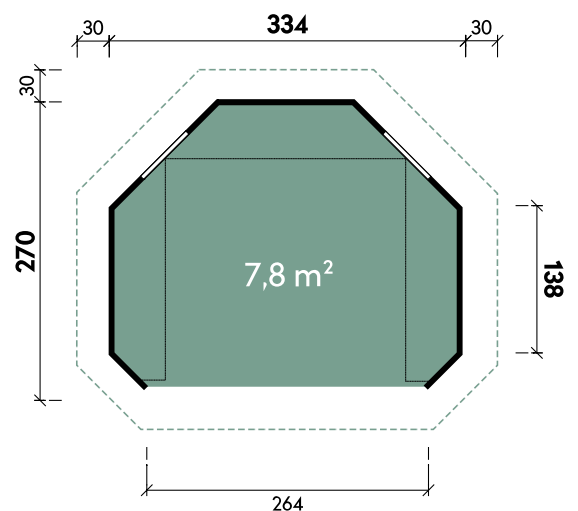
Ausführung

Artikelnummer	Mit Grill	Farbe	Wandstärke
660 320	660 330	Naturbelassen	45 mm
660 441	-	Betongrau	45 mm
660 442	-	Eiche Rustikal	45 mm

Empfohlenes Zubehör	Artikelnummer	Menge	UVP/Stk.
Dachschindeln	siehe Seite 100	8	59 €

Zum Produkt


Wanja 3327 XL Eiche Rustikal



Wanja 3327 XL

PREMIUM



✓ Mit Fußboden

✓ Mit Dachschindeln

✓ Vorgefertigte und fertig geschindelte Dachelemente

Mads 3030 45 mit schwarzen Dachschindeln // Alle Modelle werden naturbelassen geliefert.

Mads 3030

Gesamthöhe	330 cm
Dachneigung	32°
Gesamtmaß	360 x 360 cm
Sockelmaß	300 x 300 cm
Grundfläche	7,5 m ²
Umbauter Raum	20,3 m ³
1 x Element mit Doppeltür	90,5 x 186 cm
2 x Element mit Doppelfenster Ausstell	70,8 x 117,7 cm
2 x Element mit Doppelfenster feststehend	70,8 x 117,7 cm
3 x Vollholzelement	feststehend

Ausführung

Artikelnummer	Farbe	Dachschindeln	Elementstärke	Mit Fußboden
660 030	Naturbelassen	Schwarz	45 mm	28 mm

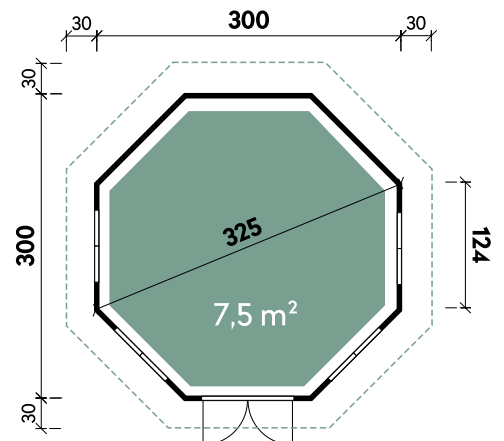


Mads 3030 mit schwarzen Dachschindeln // Alle Modelle werden naturbelassen geliefert.

Empfohlenes Zubehör	Artikelnummer	Menge
Dachrinne Kunststoff rund	802 646	1



Beispiel Inneneinrichtung | Innenanstrich vom Kunden



Mads 3030



Mads 3535 45 mit schwarzen Dachschindeln // Alle Modelle werden naturbelassen geliefert.

PREMIUM

✓ Mit Fußboden

✓ Mit Dachschindeln

✓ Vorgefertigte und fertig geschindelte Dachelemente



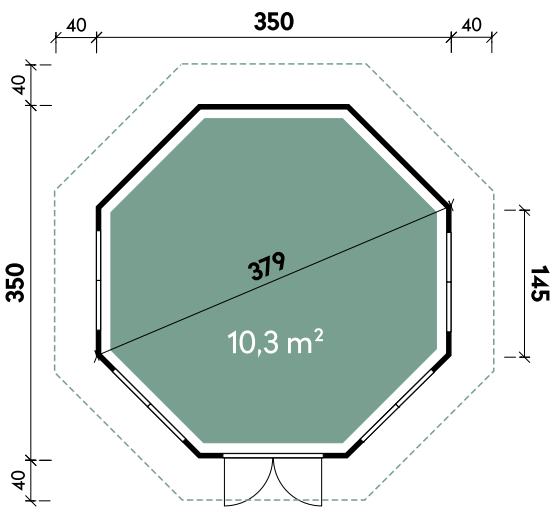
Mads 4040 45 mit schwarzen Dachschindeln

Mads 3535

Gesamthöhe	346 cm
Dachneigung	32°
Gesamtmaß	430 x 430 cm
Sockelmaß	350 x 350 cm
Grundfläche	10,3 m ²
Umbauter Raum	29,4 m ³
1 x Element mit Doppeltür	98,5 x 179 cm
2 x Element mit Doppelfenster, Ausstell	97,5 x 125,5 cm
2 x Element mit Doppelfenster, feststehend	97,5 x 125,5 cm
3 x Vollholzelement	feststehend

Mads 4040

Gesamthöhe	361 cm
Dachneigung	32°
Gesamtmaß	480 x 480 cm
Sockelmaß	400 x 400 cm
Grundfläche	13,2 m ²
Umbauter Raum	37,1 m ³
1 x Element mit Doppeltür	98,5 x 179 cm
2 x Element mit Doppelfenster, Ausstell	97,5 x 125,5 cm
2 x Element mit Doppelfenster, feststehend	97,5 x 125,5 cm
3 x Vollholzelement	feststehend



Mads 3535

Ausführung Mads 3535

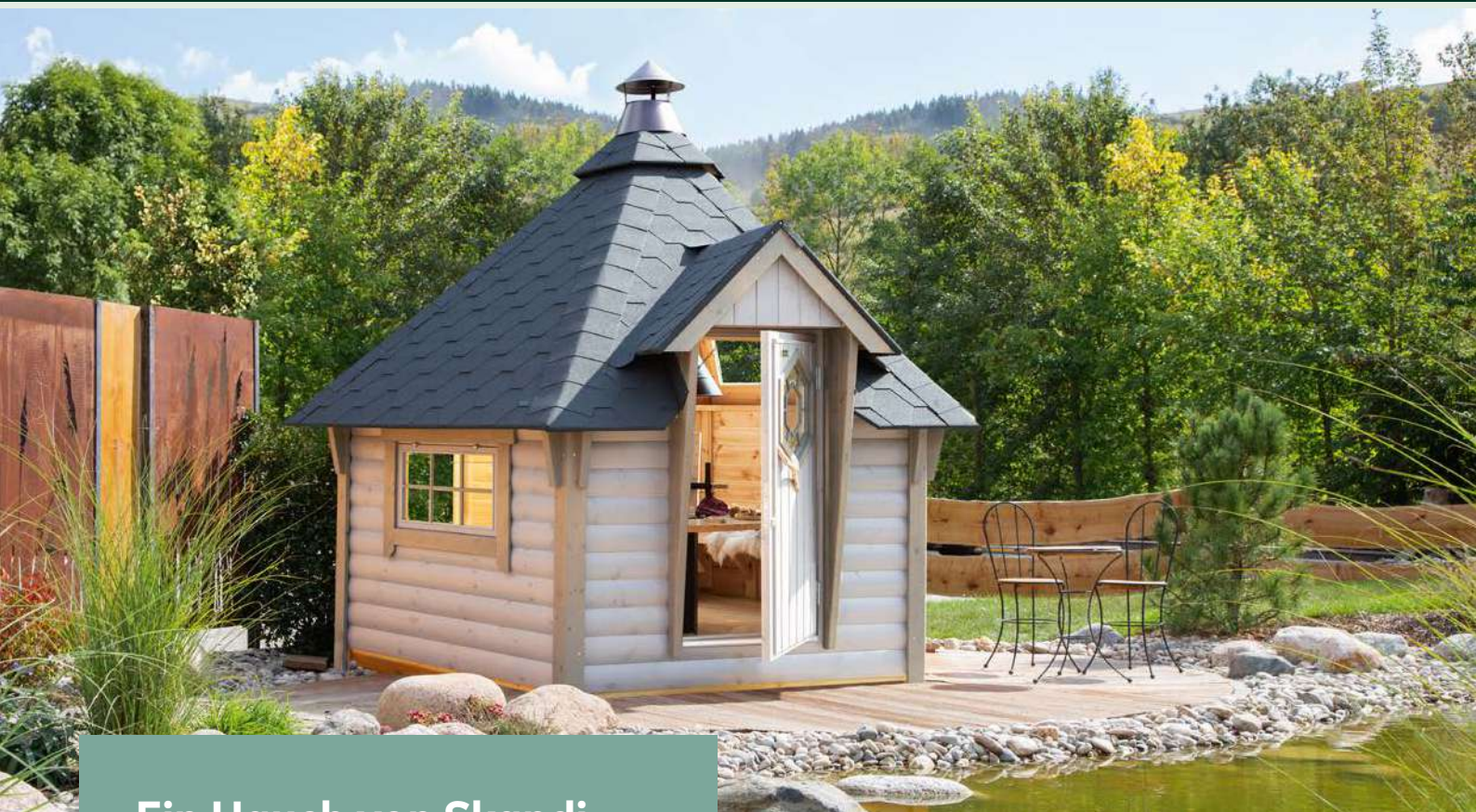
Artikelnummer	Farbe	Dachschindeln	Elementstärke	Mit Fußboden
660 040	Naturbelassen	Schwarz	45 mm	28 mm

Ausführung Mads 4040

Artikelnummer	Farbe	Dachschindeln	Elementstärke	Mit Fußboden
660 090	Naturbelassen	Schwarz	45 mm	28 mm

Empfohlenes Zubehör	Artikelnummer	Menge
Dachrinne Kunststoff rund	802 646	1

Zum Produkt



Ein Hauch von Skandinavien – für unvergessliche Grillmomente!

Tauchen Sie ein in die Magie des nordischen Lebensgefühls: in Ihrer eigenen Grillkota – dem rustikalen Highlight für Ihren Garten. Ob Sommerfest, Wintergrillen oder einfach ein Abend mit Freunden: Hier wird jeder Anlass zum besonderen Erlebnis.

Mit ihrem charmanten Design, der wärmenden Feuerstelle und dem authentischen Flair holt die Grillkota ein Stück nordischer Lebensart direkt zu Ihnen nach Hause. Laden Sie Ihre Liebsten ein, genießen Sie gemeinsames Lachen, köstliche Speisen und die einzigartige Atmosphäre – denn mit einer Grillkota wird jeder Moment zu einem Fest der Sinne! Erleben Sie unvergessliche Stunden und Geschichten, die noch lange erzählt werden.

Allgemeine Produktinformationen

- Gerundete Holzbohle (Kiefer, 45 mm, Doppelnut)
- Vorgefertigte Dachelemente
- Fertig geschindelte Dachelemente
- Hochwertige Grillanlage mit 1 oder 3 schwenkbaren Grillarmen
- Stabiler Dachkranz / Dachauflage
- Isolierverglaste Fenster (Gut-und-Günstig: ein Fenster zum Öffnen | Premium: alle Fenster zum Öffnen)
- Clip zum einfachen Lösen der Sprossen
- Wandelemente auf imprägnierten Rahmen
- Leimholztür, daher kaum Verziehen

Qualitätsmerkmale für alle Grillkotas



Doppelnutbohlen 45 mm



Türgriff aus Wurzelholz



Stabiler Dachkranz



Leimholztür, kein Verzug



Ein isoliertes Fenster zum Öffnen



Vorgefertigte Dachelemente



Sprossen zum Clippen

Qualitätsmerkmale Gut-und-Günstig Kalle



Wandelement auf imprägnierten Rahmen



Fußbodenroste



Grill und Rauchabzugshaube

Qualitätsmerkmale Premium Jesse



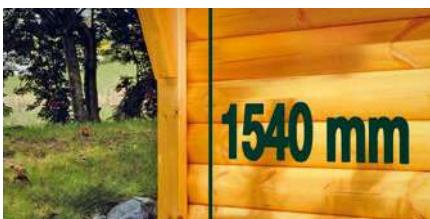
Geschlossener Fußboden



Grill mit 3 schwenkbaren Grillarmen



Rauchabzugshaube Kupfer



Extra hohe Seitenwände



Klappbänke



Kalle 3228 mit schwarzen Dachschindeln // Alle Modelle werden naturbelassen geliefert.

GUT & GÜNSTIG

✓ Mit Fußboden

✓ Mit Dachschindeln

✓ Vorgefertigte und fertig geschindelte Dachelemente



Kalle 3833 mit schwarzen Dachschindeln

Kalle 3228

Gesamthöhe	320 cm
Dachneigung	45°
Gesamtmaß	370 x 327 cm
Sockelmaß	320 x 277 cm
Grundfläche	6,7 m ²
Umbauter Raum	15,5 m ³

Alle Modellgrößen

1 x Einzeltür außen	3 x Einzelfenster Ausstell
71 x 151 cm	82 x 44 cm

Ausführung

Artikelnummer	Farbe	Wandstärke	Mit Fußboden
779 110	Naturbelassen	45 mm	18 mm

Kalle 3833

Gesamthöhe	330 cm
Dachneigung	45°
Gesamtmaß	426 x 376 cm
Sockelmaß	376 x 326 cm
Grundfläche	9,2 m ²
Umbauter Raum	19,4 m ³

Ausführung

Artikelnummer	Farbe	Wandstärke	Mit Fußboden
779 100	Naturbelassen	45 mm	18 mm
779 250	Naturbelassen	45 mm	18 mm

Empfohlenes Zubehör

Artikelnummer	Menge
802 606	1

Kalle | Inklusive

779 100



Eckige Tischelemente

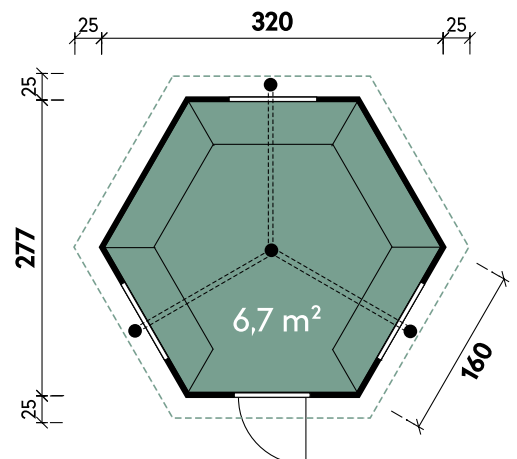
Kalle | Inklusive

779 250

**Aktion 2026
extra großer Tisch**



Runder Leimholztisch



Kalle 3228



Jesse 3833 // Alle Modelle werden naturbelassen geliefert.

Jesse 3833

Gesamthöhe	364 cm
Dachneigung	45°
Gesamtmaß	438 x 388 cm
Sockelmaß	376 x 326 cm
Grundfläche	9,2 m ²
Umbauter Raum	22,2 m ³
1 x Einzeltür außen	71 x 165 cm
3 x Einzelfenster Ausstell	82 x 44 cm

Ausführung

Artikelnummer	Set-Artikel	Farbe	Wandstärke	Mit Fußboden
600 000	-	Naturbelassen	45 mm	18 mm
779 120	Set 1	Naturbelassen	45 mm	18 mm
779 200	Set 2	Naturbelassen	45 mm	18 mm

Empfohlenes Zubehör

Artikelnummer	Menge
Dachrinne Kunststoff rund	802 606 1

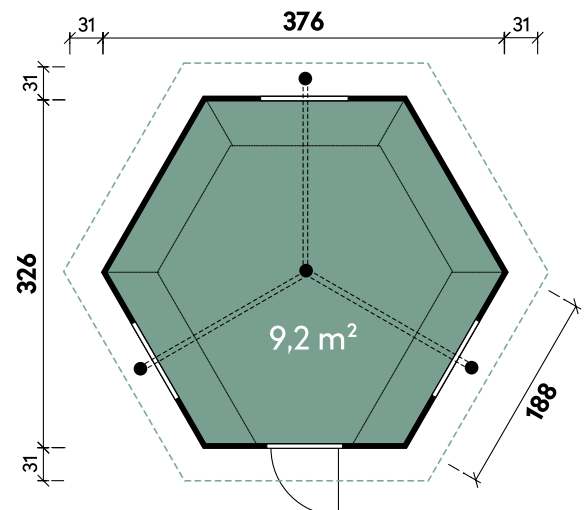


Jesse 3833 45 mit schwarzen Dachschindeln

Set-Artikel 1 | Inklusive



Set-Artikel 2 | Inklusive



Jesse 3833

Zubehör

Machen Sie Ihr Gartenhaus noch funktionaler und komfortabler – mit unserem vielseitigen Zubehör! Ob Regale, Werkzeughalter, Fenster, Türen oder Regenrinnen – wir bieten Ihnen eine große Auswahl an praktischen und langlebigen Ergänzungen, die Ihr Gartenhaus optimieren.

Produktabbildungen des Zubehörs ab Seite 98

Holz-Gartenhäuser

Name	Artikelnummer	
Bengt 2525 28 mit Fußboden	611 027	
Zubehör	Artikelnummer	Menge
Dachrinne Alu eckig	812 300	1
Dachpappe 6 m	700 600	2
EPDM Dachbahn 7,5 m ²	906 000	2
Zusätzlich für		
Bengt 2525 28	611 020	
Fußboden 3030 18	813 010	1

Name	Artikelnummer	
Berit 2420 28 mit Fußboden	528 417	
Berit 2424 28 mit Fußboden	528 427	
Zubehör	Artikelnummer	Menge
Dachpappe	700 600	2
Dachrinne Alu rund	812 200	1
Zusätzlich für		
Berit 2420 28	528 410	
Fußboden 2424 18	810 770	1
Berit 2424 28	528 420	
Fußboden 2420 18	810 760	1

Name	Artikelnummer	
Berit 3024 28 mit Fußboden	528 437	
Zubehör	Artikelnummer	Menge
Dachpappe	702 050	1
Dachrinne Alu rund	812 210	1
Zusätzlich für		
Berit 3024 28	528 430	
Fußboden 3024 18	810 780	1

Name	Artikelnummer	
Betty 3030 44	300 120	
Zubehör	Artikelnummer	Menge
Dachrinne Alu rund	812 220	1
Dachpappe 10 m + 15 m	702 080	1

Name	Artikelnummer	
Birka 2432 34	234 020	
Zubehör	Artikelnummer	Menge
Dachrinne Alu rund	812 220	1
Dachpappe 10 m	701 000	2
Einzelfenster 2-Hand Dreh-/Kipp	770 352	1

Name	Artikelnummer	
Birka 2424 34	234 010	
Zubehör	Artikelnummer	Menge
Dachrinne Alu rund	812 210	1
Dachpappe 15 m	701 500	1
Einzelfenster 2-Hand Dreh-/Kipp	770 352	1

Name	Artikelnummer	
Carmen 4530 34	234 150	
Carmen 4530 34 XL	234 160	
Zubehör	Artikelnummer	Menge
Dachrinne Alu rund	812 220	1
Dachpappe 10 m	701 000	3
Einzelfenster 2-Hand Dreh-/Kipp	770 352	1

Name	Artikelnummer	
Ellen 2020 28	528 055	
Zubehör	Artikelnummer	Menge
Dachrinne Alu rund	812 200	1
Dachpappe 10 m	701 000	1
Einzelfenster 2-Hand Dreh-/Kipp	770 351	1

Name	Artikelnummer	
Ellen 2026 28	528 065	
Zubehör	Artikelnummer	Menge
Dachrinne Alu rund	812 210	1
Dachpappe 15 m	701 500	1
Einzelfenster 2-Hand Dreh-/Kipp	770 351	1

Holz-Gartenhäuser

Name	Artikelnummer	
Emelie 4324 34 mit Vollholztür	534 231	
Emelie 4324 34 mit Halbglastür	534 232	
Emelie 4324 34 mit Milchglastür	534 235	
Galina 5723 28 mit Fußboden	229 027	
Galina 5723 40 mit Fußboden	536 237	
Zubehör	Artikelnummer	Menge
Dachrinne Alu eckig	812 330	1
EPDM Dachbahn 7,5 m ²	906 000	3
Zusätzlich für		
Galina 5723 28	229 020	
Galina 5723 40	536 230	
Fußboden 4322 18	810 720	1

Name	Artikelnummer	
Garde 2823 28 mit Fußboden	229 007	
Garde 2823 40 mit Fußboden	536 217	
Zubehör	Artikelnummer	Menge
Dachrinne Alu eckig	812 300	1
EPDM Dachbahn 7,5 m ²	906 000	2
Zusätzlich für		
Garde 2823 28	229 000	
Garde 2823 40	536 210	
Fußboden 2722 18	810 705	1

Name	Artikelnummer	
Geeltje 4323 28 mit Fußboden	229 017	
Geeltje 4323 40 mit Fußboden	536 227	
Zubehör	Artikelnummer	Menge
Dachrinne Kunststoff eckig	800 520	1
Dachrinne Alu eckig	812 330	1
EPDM Dachbahn 7,5 m ²	906 000	2
Zusätzlich für		
Geeltje 4323 28	229 010	
Geeltje 4323 40	536 220	
Fußboden 4222 18	810 710	1

Name	Artikelnummer	
Gemma 5025 28	611 200	
Zubehör	Artikelnummer	Menge
Fußboden 3030 18	813 010	1

Name	Artikelnummer	
Gena 3333 44	612 010	
Gena 3333 44 mit Fußboden	612 017	
Genia 2828 28	611 010	
Genia 2828 28 mit Fußboden	611 017	
Zubehör	Artikelnummer	Menge
Dachhaube 4-Eck mit Messingkugel	780 000	1
Zusätzlich für		
Gena 3333 44	612 010	
Fußboden 4040 18	813 030	1
Genia 2828 28	611 010	
Fußboden 3030 18	813 010	1

Name	Artikelnummer	
Gerlis 4530 28 mit Fußboden	231 217	
Zubehör	Artikelnummer	Menge
Dachrinne Alu eckig	812 330	1
EPDM Dachbahn 7,5 m ²	906 000	3
Zusätzlich für		
Gerlis 4530 28	231 210	
Fußboden 4429 18	810 715	1

Name	Artikelnummer	
Gleda 5628 40 mit Fußboden	537 207	
Zubehör	Artikelnummer	Menge
Dachrinne Alu eckig	812 330	1
EPDM Dachbahn 7,5 m ²	906 000	4
Zusätzlich für		
Gleda 5628 40	537 200	
Fußboden 2727 18 mit Anbau	810 730	1

Name	Artikelnummer	
Grete 5828 28	230 000	
Grete 5828 40	536 200	
Zubehör	Artikelnummer	Menge
Fußboden 2727 18 mit Anbau	810 700	1

Holz-Gartenhäuser

Name	Artikelnummer	
Guda 5643 40 mit Fußboden	537 227	
Zubehör	Artikelnummer	Menge
Dachrinne Alu eckig	812 330	1
EPDM Dachbahn 7,5 m ²	906 000	5
Zusätzlich für		
Guda 5643 40	537 220	
Fußboden 4327 18 mit Anbau	810 740	1

Name	Artikelnummer	
Haldis 5335 44 mit Fußboden	613 007	
Zubehör	Artikelnummer	Menge
Dichtungsbahn Rolle 5 m ²	902 010	6
Zusätzlich für		
Haldis 5335 44	613 000	
Fußboden 5540 18	813 050	1

Name	Artikelnummer	
Hermosa 6848 44 mit Fußboden	242 007	
Zubehör	Artikelnummer	Menge
Dichtungsbahn Rolle 5 m ²	902 010	7
Zusätzlich für		
Hermosa 6848 44	242 000	
Fußboden 4627 18 mit Anbau	810 745	1

Name	Artikelnummer	
Hidda 5536 44 mit Fußboden	613 017	
Zubehör	Artikelnummer	Menge
Dichtungsbahn Rolle 5 m ²	902 010	6
Zusätzlich für		
Hidda 5536 44	613 010	
Fußboden 5540 18	813 050	1

Name	Artikelnummer	
Leoni 4324 28	228 410	
Zubehör	Artikelnummer	Menge
Dachrinne Alu eckig	812 330	1
EPDM Dachbahn 7,5 m ²	906 000	3

Name	Artikelnummer	
Leila 1919 28 mit Fußboden	611 107	
Leila 2323 28 mit Fußboden	611 117	
Zubehör	Artikelnummer	Menge
Dachrinne Alu rund	812 200	1
Zusätzlich für		
Leila 1919 28	611 100	
Fußboden 2020	813 000	1
Leila 2323 28	612 050	
Fußboden 3030 18	813 010	1

Name	Artikelnummer	
Levke 3729 44 mit Fußboden	612 057	
Zubehör	Artikelnummer	Menge
EPDM Dachbahn 7,5 m ²	906 000	3
Zusätzlich für		
Levke 3729 44	611 100	
Fußboden 4030 18	813 020	1

Name	Artikelnummer	
Levke 4529 44 mit Fußboden	612 067	
Zubehör	Artikelnummer	Menge
EPDM Dachbahn 7,5 m ²	906 000	4
Zusätzlich für		
Levke 4529 44	612 060	
Fußboden 5030 18	813 040	1

Name	Artikelnummer	
Lotta 3630 34	234 100	
Zubehör	Artikelnummer	Menge
Dachrinne Alu rund	812 220	1
Dachpappe 10 m	701 000	3
Einzel Fenster 2-Hand Dreh-/Kipp	770 352	1

Name	Artikelnummer	
Lotta 3630 44	240 460	
Lotta 3636 44	240 470	
Zubehör	Artikelnummer	Menge
Dachrinne Alu rund	812 220	1
Dachpappe 10 m	701 000	3

Holz-Gartenhäuser

Name	Artikelnummer	
Lotta 3939 44	240 480	
Zubehör	Artikelnummer	Menge
Dachrinne Alu rund	812 230	1
Dachpappe 6 m	700 600	7

Name	Artikelnummer	
Luca 2020 28 mit Fußboden	228 277	
Zubehör	Artikelnummer	Menge
Dachrinne Alu eckig	812 300	1
EPDM Dachbahn 7,5 m ²	906 000	1
Seitendach 1530	700 200	1
Seitendach 3030	700 220	1
Dachpappe 10 m	701 000	1
Zusätzlich für		
Luca 2020 28	228 270	
Fußboden 2320 16	810 675	1

Name	Artikelnummer	
Luca 2720 28 mit Fußboden	228 297	
Zubehör	Artikelnummer	Menge
EPDM Dachbahn 7,5 m ²	906 000	2
Dachrinne Alu eckig	812 310	1
Seitendach 1530	700 200	1
Seitendach 3030	700 220	1
Dachpappe 15 m	701 500	1
Zusätzlich für		
Luca 2720 28	228 290	
Fußboden 2720 18	810 210	1

Name	Artikelnummer	
Luca 3024 28 mit Fußboden	228 357	
Zubehör	Artikelnummer	Menge
Dachrinne Alu eckig	812 310	1
Dachpappe 6 m	700 600	2
EPDM Dachbahn 7,5 m ²	906 000	2
Zusätzlich für		
Luca 3024 28	228 350	
Fußboden 3024 16	810 220	1

Name	Artikelnummer	
Maite 4030 28 mit Fußboden	611 007	
Zubehör	Artikelnummer	Menge
EPDM Dachbahn 7,5 m ²	906 000	3
Dachrinne Kunststoff eckig	800 520	1
Dachrinne Alu eckig	812 330	1
Seitendach 1530	700 200	1
Seitendach 3030	700 220	1
Zusätzlich für		
Maite 4030 28	611 000	
Fußboden 4030 18	813 020	1

Name	Artikelnummer	
Mara 1818 28	527 020	
Zubehör	Artikelnummer	Menge
Dachrinne Alu rund	812 200	1
Dachpappe 10 m	701 000	1
Einzelfenster 2-Hand Dreh-/Kipp	770 361	1

Name	Artikelnummer	
Maren 3024 34	234 050	
Marina 3024 34	234 030	
Zubehör	Artikelnummer	Menge
Dachrinne Alu rund	812 210	1
Dachpappe 6 m + 15 m	702 020	1
Einzelfenster 2-Hand Dreh-/Kipp	770 352	1

Name	Artikelnummer	
Marina 3030 34	234 040	
Zubehör	Artikelnummer	Menge
Dachrinne Alu rund	812 220	1
Dachpappe 10 m + 15 m	702 080	1
Einzelfenster 2-Hand Dreh-/Kipp	770 352	1

Name	Artikelnummer	
Menja 4530 40	537 040	
Zubehör	Artikelnummer	Menge
EPDM Dachbahn 7,5 m ²	906 000	4

Holz-Gartenhäuser

Name	Artikelnummer	
Mira 3630 70 XL	572 100	
Mira 3636 70 XL	572 110	
Mira 3939 70 XL	572 120	
Mira 4536 70 XL	572 130	
Zubehör	Artikelnummer	Menge
Dichtungsbahn Rolle 5 m ²	902 010	4

Name	Artikelnummer	
Morla 3030 44	544 110	
Zubehör	Artikelnummer	Menge
Dachhaube 4-Eck mit Messingkugel	780 000	1

Name	Artikelnummer	
Neele 3838 44 mit Fußboden	612 107	
Zubehör	Artikelnummer	Menge
Dachrinne Alu rund	812 220	1
Dachpappe 10 m	701 000	3
Zusätzlich für		
Neele 3838 44	612 100	
Fußboden 4040 18	813 030	1

Name	Artikelnummer	
Nova 3636 70 XL	570 310	
Nova 4536 70 XL	570 320	
Nova 5040 70 XL	570 340	
Zubehör	Artikelnummer	Menge
Dachrinne Alu rund	812 230	1

Name	Artikelnummer	
Nova 5050 70 XL	570 330	
Zubehör	Artikelnummer	Menge
Dachrinne Alu eckig	812 340	1

Name	Artikelnummer	
Ole 6028 28 mit Fußboden	611 217	
Zubehör	Artikelnummer	Menge
Dachpappe 10 m + 15 m	702 080	1
Dachrinne Alu eckig	812 340	1
EPDM Dachbahn 7,5 m ²	906 000	4
Zusätzlich für		
Ole 6028 28	611 210	
Fußboden 3030 18	813 010	1

Name	Artikelnummer	
Peggy 3030 28 mit Fußboden	611 157	
Zubehör	Artikelnummer	Menge
Dachrinne Alu rund	812 210	1
Zusätzlich für		
Peggy 3030 28	611 150	
Fußboden 3030 18	813 010	1

Name	Artikelnummer	
Pia 3024 34 mit Vollholztür	534 371	
Pia 3024 34 mit Halbglastür	534 372	
Pia 3024 34 mit Milchglastür	534 375	
Pia 3030 34 mit Halbglastür	534 382	
Pia 3030 34 mit Vollholztür	534 381	
Pia 3030 34 mit Milchglastür	534 385	
Zubehör	Artikelnummer	Menge
EPDM Dachbahn 7,5 m ²	906 000	2
Dachrinne Kunststoff rund	802 719	1
Dachrinne Alu eckig	812 310	1
Seitendach 1530	700 200	1
Seitendach 3030	700 220	1

Name	Artikelnummer	
Pina 3024 28	228 310	
Zubehör	Artikelnummer	Menge
EPDM Dachbahn 7,5 m ²	906 000	2
Seitendach 1530	700 200	1
Seitendach 3030	700 220	1
Dachrinne Alu eckig	812 310	1
Dachrinne Kunststoff eckig	800 510	1

Holz-Gartenhäuser

Name	Artikelnummer	
Rikke 3838 44 mit Fußboden	612 127	
Zubehör	Artikelnummer	Menge
EPDM Dachbahn 7,5 m ²	906 000	4
Zusätzlich für		
Rikke 3838 44	612 120	
Fußboden 4040 18	813 030	1

Name	Artikelnummer	
Rona 3838 44 mit Fußboden	612 117	
Zubehör	Artikelnummer	Menge
Dachpappe 10 m	701 000	3
Dachrinne Alu rund	812 220	1
Zusätzlich für		
Rona 3838 44	612 110	
Fußboden 4040 18	813 030	1

Name	Artikelnummer	
Starla 3232 44	844 150	
Starla 3232 44 Anthrazit	850 061	
Starla 3232 mit 2 Schiebetüren	844 200	
Starla 3232 Anthrazit mit 2 Schiebetüren	850 171	
Zubehör	Artikelnummer	Menge
Dichtungsbahn Rolle 5 m ²	902 010	3

Name	Artikelnummer	
Starla 4234 44	844 170	
Starla 4234 44 Anthrazit	850 081	
Zubehör	Artikelnummer	Menge
Dichtungsbahn Rolle 5 m ²	902 010	4

Name	Artikelnummer	
Starletta 5232 44	844 160	
Starletta 5232 44 Anthrazit	850 071	
Starletta 5232 mit 2 Schiebetüren	844 210	
Starletta 5232 Anthrazit mit 2 Schiebetüren	850 181	
Zubehör	Artikelnummer	Menge
Dichtungsbahn Rolle 5 m ²	902 010	5

Name	Artikelnummer	
Starletta 7234 44	844 180	
Starletta 7234 44 Anthrazit	850 091	
Zubehör	Artikelnummer	Menge
Dichtungsbahn Rolle 5 m ²	902 010	7

Name	Artikelnummer	
Tammo 3838 40 mit Fußboden	828 337	
Zubehör	Artikelnummer	Menge
Dachpappe 10 m + 15 m	702 080	1
Dachrinne Alu eckig	812 330	1
EPDM Dachbahn 7,5 m ²	906 000	4
Zusätzlich für		
Tammo 3838 40	828 330	
Fußboden 3737 18	810 590	1

Name	Artikelnummer	
Thies 2923 28 mit Fußboden	611 057	
Zubehör	Artikelnummer	Menge
Dachrinne Alu eckig	812 310	1
Dachpappe 6 m	700 600	2
EPDM Dachbahn 7,5 m ²	906 000	2
Zusätzlich für		
Thies 2923 28	611 050	
Fußboden 3030 18	813 010	1

Name	Artikelnummer	
Thies 2929 28 mit Fußboden	611 067	
Zubehör	Artikelnummer	Menge
Dachrinne Alu eckig	812 310	1
Dachpappe 8 m	700 800	2
EPDM Dachbahn 7,5 m ²	906 000	2
Zusätzlich für		
Thies 2929 28	611 060	
Fußboden 3030 18	813 010	1

Holz-Grillkotas

Name	Artikelnummer	
Jesse 3833 45 mit schwarzen Dachschildeln	600 000	
Jesse 3833 45 mit Grillanlage, Lapplandpaket und schwarzen Dachschildeln	779 200	
Zubehör	Artikelnummer	Menge
Grilltisch Tischplatte 6-eckig	600 100	1
Utensilienbox	600 115	1
Grilltisch Erweiterung 6-Eck zum Ausklappen	600 920	6
Rauchabzug Höhenverstellung	600 930	1
Blumenkasten 80	700 033	1
Rentierfell	780 200	1
Anstrich 3-facher Außenanstrich	900 140	1
Zusätzlich für		
Jesse 3833 45 mit Grillanlage und schwarzen Dachschildeln	779 120	
Upgrade Runder Holztisch	600 710	1

Name	Artikelnummer	
Kalle 3228 45 mit schwarzen Dachschildeln	779 110	
Zubehör	Artikelnummer	Menge
Rauchabzug Höhenverstellung	600 930	1
Rentierfell	780 200	1
Grilltisch Tischplatte 6-eckig	600 100	1
Anstrich 3-facher Außenanstrich	900 140	1

Name	Artikelnummer	
Kalle 3833 45 mit schwarzen Dachschildeln	779 100	
Zubehör	Artikelnummer	Menge
Grilltisch Tischplatte 6-eckig	600 100	1
Grilltisch Erweiterung 6-Eck zum Ausklappen	600 920	6
Rauchabzug Höhenverstellung	600 930	1
Blumenkasten 80	700 033	1
Rentierfell	780 200	1
Upgrade Runder Holztisch	600 710	1
3-facher Außenanstrich	900 140	1

Name	Artikelnummer	
Kalle 3833 45 mit schwarzen Dachschildeln und rundem Tisch	779 250	
Zubehör	Artikelnummer	Menge
Rauchabzug Höhenverstellung	600 930	1
Blumenkasten 80	700 033	1
Rentierfell	780 200	1

Holz-Pavillons

Name	Artikelnummer	
Anders 2828 21	660 007	
Zubehör	Artikelnummer	Menge
Element mit Doppelfenster Upgrade	661 013	1

Name	Artikelnummer	
Kjel 3026	675 120	
Zubehör	Artikelnummer	Menge
Wandelement geschlossen groß	675 020	1
Wandelement X klein	675 025	1
Bänke-Set 6	675 030	1
Wandelement Staketen klein	675 035	1

Name	Artikelnummer	
Kjel 3333	675 170	
Zubehör	Artikelnummer	Menge
Bänke-Set 8	675 040	1
Wandelement Staketen klein	675 055	1
Wandelement geschlossen groß	675 070	1
Wandelement X klein	675 075	1

Name	Artikelnummer	
Mads 3030 45 mit schwarzen Dachschindeln	660 030	
Zubehör	Artikelnummer	Menge
3-facher Außenanstrich	900 190	1

Name	Artikelnummer	
Mads 3535 45 mit schwarzen Dachschindeln	660 040	
Zubehör	Artikelnummer	Menge
3-facher Außenanstrich	900 200	1

Name	Artikelnummer	
Wanja 3327 45	660 300	
Wanja 3327 45 mit Grill	660 310	
Wanja 3327 XL 45	660 320	
Wanja 3327 XL 45 mit Grill	660 330	
Zubehör	Artikelnummer	Menge
Dachpappe 10 m	701 000	3
Einzelfenster feststehend	770 450	3

Name	Artikelnummer	
Wanja 3327 XL 45 Betongrau	660 441	
Zubehör	Artikelnummer	Menge
Dachpappe 10 m	701 000	3
Einzelfenster feststehend Betongrau	770 451	3

Name	Artikelnummer	
Wanja 3327 45 Eiche Rustikal	660 422	
Wanja 3327 XL 45 Eiche Rustikal	660 442	
Zubehör	Artikelnummer	Menge
Dachpappe 10 m	701 000	3
Einzelfenster feststehend Eiche rustikal	770 452	3

Holz-Geräteschränke

Name	Artikelnummer	
Gardis 0808 18	714 200	
Gardis 1608 18	714 210	
Gardis 2408 18	714 220	
Gardis 2410 18	714 230	
Zubehör	Artikelnummer	Menge
Dichtungsbahn Rolle 5 m ²	902 010	1

Anbauten für Holz-Gartenhäuser mit Pultdach oder Flachdach



Artikelnummer	Name
700 200	Seitendach 1530
700 210	Seitendach 1536
700 220	Seitendach 3030
700 230	Seitendach 3036

Bänke für Pavillion Kjel



Artikelnummer	Name
675 030	Bänke-Set 6
675 040	Bänke-Set 8

Blumenkästen für alle Holz-Gartenhäuser und Pavillions

Artikelnummer 700 033

Blumenkasten 80



Dachhauben für den optimalen Dachabschluss bei allen Pavillions | Zeltedächern



Artikelnummer	Name
780 000	Dachhaube 4-Eck mit Messingkugel
780 060	Dachhaube 6-Eck mit Messingkugel und Platte
780 070	Dachhaube 8-Eck mit Messingkugel und Platte
780 080	Dachhaube 8-Eck mit Messingkugel und Platte

Dachpappe für alle Holz-Gartenhäuser für den soliden Basisschutz des Daches



Artikelnummer	Name
700 600	Dachpappe 6 m
700 800	Dachpappe 8 m
701 000	Dachpappe 10 m
701 500	Dachpappe 15 m
702 020	Dachpappe 6 m + 15 m
702 040	Dachpappe 8 m + 15 m
702 050	Dachpappe 8 m + 10 m
702 060	Dachpappe 8 m + 2 x 10 m

Die Zuordnung des empfohlenen Zubehörs entnehmen Sie bitte der entsprechenden Produktseite.
Die Zuordnung des optionales Zubehörs finden Sie auf Seite 90-97.

Dachpappe für alle Holz-Gartenhäuser zum Abdichten des Daches



Artikelnummer	Name
702 070	Dachpappe 8 m + 3 x 15 m
702 080	Dachpappe 10 m + 15 m
702 090	Dachpappe 2 x 10 m + 15 m
702 100	Dachpappe 6 m + 4 x 8 m

Dachrinnen für alle Holz-Gartenhäuser, Grillkotas und Pavillions



Artikelnummer	Name
812 200	Dachrinne Alu rund Satteldach bis 300 cm mit 2 Fallrohren
812 210	Dachrinne Alu rund Satteldach bis 400 cm mit 2 Fallrohren
812 220	Dachrinne Alu rund Satteldach bis 500 cm mit 2 Fallrohren
812 230	Dachrinne Alu rund Satteldach bis 600 cm mit 2 Fallrohren
812 240	Dachrinne Alu rund Satteldach bis 800 cm mit 2 Fallrohren
812 250	Dachrinne Alu rund Satteldach bis 1000 cm mit 2 Fallrohren
812 290	Dachrinne Alu rund Satteldach bis 1000 cm mit 2 Fallrohren + Zusatzpaket ABS/SD



Artikelnummer	Name
800 510	Dachrinne Kunststoff eckig 201Ax Anthrazit Flach- oder Pultdach bis 350 cm
800 520	Dachrinne Kunststoff eckig 203A Anthrazit Flach- oder Pultdach bis 500 cm



Artikelnummer	Name
802 296	Dachrinne Kunststoff rund 320B Anthrazit Satteldach bis 300 cm
802 326	Dachrinne Kunststoff rund 322B Anthrazit Satteldach bis 400 cm
802 416	Dachrinne Kunststoff rund 420B Anthrazit Satteldach bis 250 cm
802 486	Dachrinne Kunststoff rund 421Bx Anthrazit Satteldach bis 350 cm
802 606	Dachrinne Kunststoff rund 482K Anthrazit Grillkota
802 646	Dachrinne Kunststoff rund 492B Anthrazit Zeltdach bis 200 cm
802 706	Dachrinne Kunststoff rund 401A Anthrazit Flach- oder Pultdach bis 300 cm
802 719	Dachrinne Kunststoff rund 402Ax Anthrazit Flach- oder Pultdach bis 450 cm
802 746	Dachrinne Kunststoff rund 404Ax Anthrazit Flach- oder Pultdach bis 650 cm
802 846	Dachrinne Kunststoff rund Ergänzungsset K4B Anthrazit
802 856	Dachrinne Kunststoff rund Ergänzungsset K1B Anthrazit

Die passende Dachrinne für ein geschütztes Holz-Gartenhaus wird durch der zu entwässernden Dachgrundfläche und nach der zu erwartenden Regenmenge berechnet. Die empfohlene Dachrinne finden Sie auf der Produktseite.

Dachrinnen für alle Holz-Gartenhäuser, Grillkotas und Pavillions



Artikelnummer	Name
802 900	Dachrinne Kunststoff rund 345B + K4B Anthrazit Zelt Dach 2 x 400 + 2 x 800 cm
804 010	Dachrinne Kunststoff rund 420B + K1B Anthrazit
804 110	Dachrinne Kunststoff rund 421Bx + K1B Anthrazit Satteldach bis 550 cm
804 210	Dachrinne Kunststoff rund 441B + K1B Anthrazit Zelt Dach 4 x 400 cm
804 220	Dachrinne Kunststoff rund 441B + 2 x K1B Anthrazit Zelt Dach 5 x 500 cm
804 310	Dachrinne Kunststoff rund 320B + K4B Anthrazit Satteldach 2 x 450 cm
804 330	Dachrinne Kunststoff rund 320B + 3 x K4B Anthrazit Satteldach 2 x 850 cm
804 335	Dachrinne Kunststoff rund 320B + 3 x K4B + 310B Anthrazit Satteldach 2 x 850 cm + Anbau
804 340	Dachrinne Kunststoff rund 320B + 4 x K4B Anthrazit Satteldach 2 x 1050 cm
804 410	Dachrinne Kunststoff rund 322B + K4B Anthrazit Satteldach 2 x 600 cm
804 420	Dachrinne Kunststoff rund 322B + 2 x K4B Anthrazit Satteldach 2 x 800 cm
804 430	Dachrinne Kunststoff rund 322B + 3 x K4B Anthrazit Satteldach 2 x 1.000 cm



Artikelnummer	Name
812 300	Dachrinne Alu eckig Flachdach bis 300 cm mit 1 Fallrohr
812 310	Dachrinne Alu eckig Flachdach bis 400 cm mit 1 Fallrohr
812 330	Dachrinne Alu eckig Flachdach bis 600 cm mit 1 Fallrohr
812 340	Dachrinne Alu eckig Flachdach bis 800 cm mit 1 Fallrohr
812 350	Dachrinne Alu eckig Flachdach bis 900 cm mit 1 Fallrohr
812 360	Dachrinne Alu eckig Flachdach bis 1000 cm mit 1 Fallrohr
812 400	Dachrinne Alu rund Zusatzpaket ABS/SD

Dachschindeln für Holz-Gartenhäuser, Grillkotas und Pavillions



Artikelnummer	Name
700 110	Dachschindeln Rechteck Grün
700 115	Dachschindeln Rechteck Schwarz
700 120	Dachschindeln Rechteck Rot
700 150	Dachschindeln Biberschwanz Schwarz
700 155	Dachschindeln Biberschwanz Rot
700 160	Dachschindeln Biberschwanz Grün

Dichtungsbahnen für alle Pult- und Flachdachhäuser



Artikelnummer	Name
902 010	Dichtungsbahn Rolle 5 m ²
906 000	EPDM Dachbahn 7,5 m ² inklusive Klebstoff

Fenster



Bohlenstärke
28 - 70 mm
Rahmenaußenmaß
76,5 cm x 99,6 cm
Durchgangsmaß
60,5 cm x 81,5 cm

Artikelnummer	Name
770 351	Einzelfenster 2-Hand Dreh-/Kipp Marit 28 Iso
770 352	Einzelfenster 2-Hand Dreh-/Kipp Marit 34 Iso
770 353	Einzelfenster 2-Hand Dreh-/Kipp Marit 40 Iso
770 354	Einzelfenster 2-Hand Dreh-/Kipp Marit 44 Iso
770 355	Einzelfenster 2-Hand Dreh-/Kipp Marit 58 Iso
770 356	Einzelfenster 2-Hand Dreh-/Kipp Marit 70 Iso



Bohlenstärke
28 - 44 mm
Rahmenaußenmaß
54 cm x 54 cm
Durchgangsmaß
38 cm x 35,9 cm

Artikelnummer	Name
770 361	Einzelfenster 2-Hand Dreh-/Kipp Tanja 28 Iso
770 362	Einzelfenster 2-Hand Dreh-/Kipp Tanja 34 Iso
770 363	Einzelfenster 2-Hand Dreh-/Kipp Tanja 40 Iso
770 364	Einzelfenster 2-Hand Dreh-/Kipp Tanja 44 Iso



Bohlenstärke
28 - 70 mm
Rahmenaußenmaß
129 cm x 99,6 cm
Durchgangsmaß
113 cm x 81,5 cm

Artikelnummer	Name
770 371	Doppelfenster 2-Hand Dreh-/Kipp Alina 28 Iso
770 372	Doppelfenster 2-Hand Dreh-/Kipp Alina 34 Iso
770 373	Doppelfenster 2-Hand Dreh-/Kipp Alina 40 Iso
770 374	Doppelfenster 2-Hand Dreh-/Kipp Alina 44 Iso
770 375	Doppelfenster 2-Hand Dreh-/Kipp Alina 58 Iso
770 376	Doppelfenster 2-Hand Dreh-/Kipp Alina 70 Iso

Fundamenthölzer



Artikelnummer	Name	für Gartenhaus
810 191	Fundamentholzset 4000	611 100 Leila 1919
810 231	Fundamentholzset 0400	611 110 Leila 2323
810 241	Fundamentholzset 0700	229 010, 536 220 Geeltje 4323, 229 020, 536 230 Galina 5723
810 251	Fundamentholzset 1130	611 200 Gemma 5025
810 261	Fundamentholzset 1202	612 010 Gena 3333
810 271	Fundamentholzset 1030	611 010 Genia 2828
810 301	Fundamentholzset 0040	611 020 Bengt 2525, 611 060 Thies 2929, 611 150 Peggy 3030
810 311	Fundamentholzset 0220	229 000 536 210 Garde 2823, 611 050 Thies 2923
810 391	Fundamentholzset 0412	613 000 Haldis 5335
810 341	Fundamentholzset 0430	231 210 Gerlis 4530
810 351	Fundamentholzset 3040	537 200 Gleda 5628
810 361	Fundamentholzset 2130	230 000, 536 200 Grete 5828
810 371	Fundamentholzset 2221	537 220 Guda 5643 40
810 401	Fundamentholzset 1061	242 000 Hermosa 6848
810 411	Fundamentholzset 2005	613 010 Hidda 5536
810 431	Fundamentholzset 0131	611 210 Ole 6028

Bei Bestellung eines Holz-Gartenhauses ohne Fußboden unbedingt Fundamenthölzer mitbestellen!

Fundamenthölzer



Bei Bestellung eines Holz-Gartenhauses ohne Fußboden unbedingt Fundamenthölzer mitbestellen!

Artikelnummer	Name	für Gartenhaus
810 451	Fundamentholzset 0022	611 000 Maite 4030, 612 050 Levke 3729
810 461	Fundamentholzset 0250	528 410 Berit 2420
810 471	Fundamentholzset 0080	528 420 Berit 2424, 528 430 Berit 3024
810 491	Fundamentholzset 0004	612 100 Neele 3838, 612 110 Rona 3838, 612 120 Rikke 3838
810 661	Fundamentholzset 2040	612 060 Levke 4529

Fußböden

Artikelnummer	Name
810 220	Fußboden 3024 16
810 210	Fußboden 2720 18
810 530	Fußboden 3030 18
810 560	Fußboden 4029 18
810 570	Fußboden 4529 18
810 590	Fußboden 3737 18
810 675	Fußboden 2320 16
810 700	Fußboden 2727 18 mit Anbau
810 705	Fußboden 2722 18
810 710	Fußboden 4222 18
810 715	Fußboden 4429 18
810 720	Fußboden 4322 18

Artikelnummer	Name
810 730	Fußboden 2727 18 mit Anbau
810 740	Fußboden 4327 18 mit Anbau
810 745	Fußboden 4627 18 mit Anbau
810 760	Fußboden 2420 18
810 770	Fußboden 2424 18
810 780	Fußboden 3024 18
813 000	Fußboden 2020 18
813 010	Fußboden 3030 18
813 020	Fußboden 4030 18
813 030	Fußboden 4040 18
813 040	Fußboden 5030 18
813 050	Fußboden 5540 18



Beispiel: Fußboden 2720 18

27 = Breite des Fußbodens (270 cm)
20 = Tiefe des Fußbodens (200 cm)
18 = Fußbodenstärke (mm)



Artikelnummer	Name	für Pavillion
675 015	Fußboden	675 120 Kjel 3026
675 065	Fußboden	675 170 Kjel 3333

Grillkota

Artikelnummer 600 920

Grilltisch Erweiterung 6-Eck zum Ausklappen



Artikelnummer 600 100

Grilltisch Tischplatte 6-eckig



Grillkota

Artikelnummer 600 930

Rauchabzug Höhenverstellung



Artikelnummer 780 200

Rentierfell



Artikelnummer 600 710

Upgrade Runder Holztisch



Artikelnummer 600 115

Utensilienbox



Türen



Bohlenstärke
28-70 mm
Rahmenaußenmaß
83,5 cm x 196,5 cm
Durchgangsmaß
67,6 cm x 185,8 cm

Artikelnummer

770 001

Name

Einzeltür Erik 28

770 002

Einzeltür Erik 34

770 003

Einzeltür Erik 40

770 004

Einzeltür Erik 44

770 005

Einzeltür Erik 58

770 006

Einzeltür Erik 70



Bohlenstärke
28-70 mm
Rahmenaußenmaß
83,5 cm x 208 cm
Durchgangsmaß
67,6 cm x 197,3 cm

770 011

Einzeltür Erik XL 28

770 012

Einzeltür Erik XL 34

770 013

Einzeltür Erik XL 40

770 014

Einzeltür Erik XL 44

770 015

Einzeltür Erik XL 58

770 016

Einzeltür Erik XL 70



Bohlenstärke
28-70 mm
Rahmenaußenmaß
83,5 cm x 196 cm
Durchgangsmaß
67,6 cm x 185,8 cm

Artikelnummer

770 021

Name

Einzeltür Finn 28 Iso

770 022

Einzeltür Finn 34 Iso

770 023

Einzeltür Finn 40 Iso

770 024

Einzeltür Finn 44 Iso

770 025

Einzeltür Finn 58 Iso

770 026

Einzeltür Finn 70 Iso



Bohlenstärke
28-70 mm
Rahmenaußenmaß
83,5 cm x 208 cm
Durchgangsmaß
67,6 cm x 197,3 cm

770 031

Einzeltür Finn XL 28 Iso

770 032

Einzeltür Finn XL 34 Iso

770 033

Einzeltür Finn XL 40 Iso

770 034

Einzeltür Finn XL 44 Iso

770 035

Einzeltür Finn XL 58 Iso

770 036

Einzeltür Finn XL 70 Iso

Türen



Bohlenstärke
28-70 mm
Rahmenaußenmaß
83,5 cm x 196,5 cm
Durchgangsmaß
67,6 cm x 185,8 cm

Artikelnummer	Name
770 041	Einzeltür Nils 28 Iso
770 042	Einzeltür Nils 34 Iso
770 043	Einzeltür Nils 40 Iso
770 044	Einzeltür Nils 44 Iso
770 045	Einzeltür Nils 58 Iso
770 046	Einzeltür Nils 70 Iso
770 051	Einzeltür Nils XL 28 Iso
770 052	Einzeltür Nils XL 34 Iso
770 053	Einzeltür Nils XL 40 Iso
770 054	Einzeltür Nils XL 44 Iso
770 055	Einzeltür Nils XL 58 Iso
770 056	Einzeltür Nils XL 70 Iso



Bohlenstärke
28-70 mm
Rahmenaußenmaß
83,5 cm x 208 cm
Durchgangsmaß
67,6 cm x 197,3 cm



Bohlenstärke
28-70 mm
Rahmenaußenmaß
158,8 cm x 196,5 cm
Durchgangsmaß
142,8 cm x 185,8 cm

Artikelnummer	Name
770 061	Doppeltür Hero 28 Iso
770 062	Doppeltür Hero 34 Iso
770 063	Doppeltür Hero 40 Iso
770 064	Doppeltür Hero 44 Iso
770 065	Doppeltür Hero 58 Iso
770 066	Doppeltür Hero 70 Iso
770 071	Doppeltür Hero XL 28 Iso
770 072	Doppeltür Hero XL 34 Iso
770 073	Doppeltür Hero XL 40 Iso
770 074	Doppeltür Hero XL 44 Iso
770 075	Doppeltür Hero XL 58 Iso
770 076	Doppeltür Hero XL 70 Iso



Bohlenstärke
28-70 mm
Rahmenaußenmaß
158,8 cm x 208 cm
Durchgangsmaß
142,8 cm x 197,3 cm



Bohlenstärke
28-70 mm
Rahmenaußenmaß
158,8 cm x 196,5 cm
Durchgangsmaß
142,8 cm x 185,8 cm

Artikelnummer	Name
770 091	Doppeltür Knut 28
770 092	Doppeltür Knut 34
770 093	Doppeltür Knut 40
770 094	Doppeltür Knut 44
770 095	Doppeltür Knut 58
770 096	Doppeltür Knut 70
770 101	Doppeltür Knut XL 28
770 102	Doppeltür Knut XL 34
770 103	Doppeltür Knut XL 40
770 104	Doppeltür Knut XL 44
770 105	Doppeltür Knut XL 58
770 106	Doppeltür Knut XL 70



Bohlenstärke
28-70 mm
Rahmenaußenmaß
158,8 cm x 196,5 cm
Durchgangsmaß
142,8 cm x 197,3 cm



Bohlenstärke
28-40 mm
Rahmenaußenmaß
158,8 cm x 196,5 cm
Durchgangsmaß
142,8 cm x 185,8 cm

Artikelnummer	Name
770 111	Doppeltür Kimi 28
770 112	Doppeltür Kimi 34
770 113	Doppeltür Kimi 40

Türen



Bohlenstärke
28-70 mm
Rahmenaußenmaß
158,8 cm x 196,5 cm
Durchgangsmaß
142,8 cm x 185,8 cm

Artikelnummer	Name
770 131	Doppeltür Lars 28 Iso
770 132	Doppeltür Lars 34 Iso
770 133	Doppeltür Lars 40 Iso
770 134	Doppeltür Lars 44 Iso
770 135	Doppeltür Lars 58 Iso
770 136	Doppeltür Lars 70 Iso
770 141	Doppeltür Lars XL 28 Iso
770 142	Doppeltür Lars XL 34 Iso
770 143	Doppeltür Lars XL 40 Iso
770 144	Doppeltür Lars XL 44 Iso
770 145	Doppeltür Lars XL 58 Iso
770 146	Doppeltür Lars XL 70 Iso



Bohlenstärke
28-70 mm
Rahmenaußenmaß
158,8 cm x 196,5 cm
Durchgangsmaß
142,8 cm x 197,3 cm



Bohlenstärke
28-40 mm
Rahmenaußenmaß
158,8 cm x 196,5 cm
Durchgangsmaß
142,8 cm x 185,8 cm

Artikelnummer	Name
770 221	Doppeltür Thor 28
770 222	Doppeltür Thor 34
770 223	Doppeltür Thor 40

Wandelemente für Pavillions Kjel



Artikelnummer	Name
675 020	Wandelement geschlossen groß für Kjel 3026
675 070	Wandelement geschlossen groß für Kjel 3333
675 025	Wandelement X klein für Kjel 3026
675 075	Wandelement X klein für Kjel 3333
675 035	Wandelement Staketen klein für Kjel 3026
675 055	Wandelement Staketen klein für Kjel 3333

Zusatzbohlen



Artikelnummer	Name
752 820	Zusatzbohle 28 mit Eckabkappung, pro Meter
753 420	Zusatzbohle 34 mit Eckabkappung, pro Meter
754 020	Zusatzbohle 40 mit Eckabkappung, pro Meter
754 420	Zusatzbohle 44 mit Eckabkappung, pro Meter
755 820	Zusatzbohle 58 mit Eckabkappung, pro Meter
757 021	Zusatzbohle 70 ohne Eckabkappung, pro Meter
759 220	Zusatzbohle 92 pro Meter

SAUNAFÄSSER UND GARTENSAUNAS

Fürs Wellnessprogramm im Grünen

In den Gartensaunas von Finnhaus Wolff erleben Sie erholsame Saunagänge im eigenen Garten. Unabhängig von Öffnungszeiten und störenden Blicken. In unseren vielseitigen Outdoorsaunas schwitzen Sie sich wohltuend gesund: bei jedem Wetter und im Winter. Und so heiß, wie Sie allein es möchten.

Sie erhalten unsere Saunafässer als Bausatz. Wahlweise mit elektrischem oder holzbeheiztem Saunaofen. Auf Wunsch auch mit Saunazubehör und zusätzlicher Ausstattung. Langlebig und besonders dekorativ durch nordisches Holz.

Mehr Informationen zu Saunafässern und Gartensaunas finden Sie in unserem Saunakatalog!



Senta 2333 Thermoholz



Loodus 2523



Svanja 3921



Vendela 6027

Hier geht es zum
Saunakatalog!



Auch für kleine Gärten geeignet

Unsere Mini-Saunafässer
brauchen wenig Platz und
passen in jedes Eck.

Umfangreiches Zubehör

Sie bekommen alles für
erholsame Stunden in Ihrem
Saunafass.

Finnhaus Garantie

Auf Finnhaus-Wolff-Produkte
gewähren wir 5 Jahre Garantie.

Finnhaus
5 Jahre
Garantie

WPC- UND METALL- GARTENHÄUSER

**Für modernen Stil und starke
Funktion – pflegeleicht,
langlebig, elegant**

Sie haben keine Lust auf Kümmern? Dann sollten Sie die pflegeleichten WPC- und Metall-Gartenhäuser kennenlernen!

- Robust, langlebig, sicher
- Schnelle, einfache Montage
- Kein Pflege- oder Wartungsaufwand
- viele verschiedene Varianten plus Zubehör

Bei WPC genießen Sie die Vorteile aus 2 Welten: Das formstabile WPC sieht einerseits aus wie natürliches Holz. Andererseits ist es besonders lange haltbar.

Metall-Gartenhäuser sind nicht mehr als Stauräume für Gartengeräte, und Co.? Weit gefehlt! Denn unsere neuen Gartenhäuser begeistern mit ungeahnten Nutzungsmöglichkeiten.

Nähere Informationen finden Sie hier:



WPC



Metall



Eirik 3030 Anthrazit



Avela 3030 28 Anthrazit/Schiefergrau



Juna 4620 19 Anthrazit/Hellgrau



Henrik 3030 28 Kiefer imprägniert

Elvar 6030 Anthrazit mit Schiebetür 30, Seitenwand und Rückwand

Hier geht es in Kürze zum
Katalog Pflegeleichte
Produkte WPC & Metall!



Finnhaus Garantie WPC & Hybrid

Auf Finnhaus-Wolff-Produkte
gewähren wir
5 Jahre
Garantie.



Finnhaus Garantie Metall

Wir gewähren 10 Jahre
Garantie auf unsere
Produktlinie
Prime Line.



Finnhaus Garantie Metall

Wir gewähren 20 Jahre
Garantie auf unsere
Produktlinie
Master Line.





Schnellhorn 24

Ferienhäuser

Sie haben Platz und große Pläne? Träumen Sie von einem Rückzugsort, der mehr kann als nur hübsch aussehen? Einem Ort zum Entspannen, Übernachten und Wohlfühlen – bei jedem Wetter und zu jeder Jahreszeit?

Unsere Ferienhäuser machen genau das möglich! In verschiedenen Größen, mit cleverer Raumaufteilung und auf Wunsch sogar mit Schlafboden bieten sie jede Menge Platz für Erholung und schöne Stunden.

Und das Beste: Ihre Ideen sind unser Maßstab! Ob Standardmodell oder komplett individuell – wir planen mit Ihnen Ihr persönliches Traumhaus. Lassen Sie sich von unserer Vielfalt und Qualität inspirieren!

Natürlich wohlfühlen - Ihr Ferienhaus in bester Qualität

Qualität, die man spürt: Unsere Ferienhäuser überzeugen mit robusten Wandstärken von 70 oder 92 Millimetern. Gefertigt in klassischer Blockbohlenbauweise, sind sie einfach aufzubauen, extrem stabil und besonders langlebig. Mit optionalen Isolierungen werden sie zudem winterfest – für Komfort zu jeder Jahreszeit!



Erfahren Sie mehr über die
Ferienhäuser aus Holz



Planen,
bauen,
einziehen
- alles aus
einer Hand.

Egersund 96 | Mit zusätzlicher Aussenwandisolierung



Westerwald 9393



Odenwald 7671



Fiskars 101



Kongsberg 70 | Mit zusätzlicher Aussenwandisolierung



Sonderanfertigungen

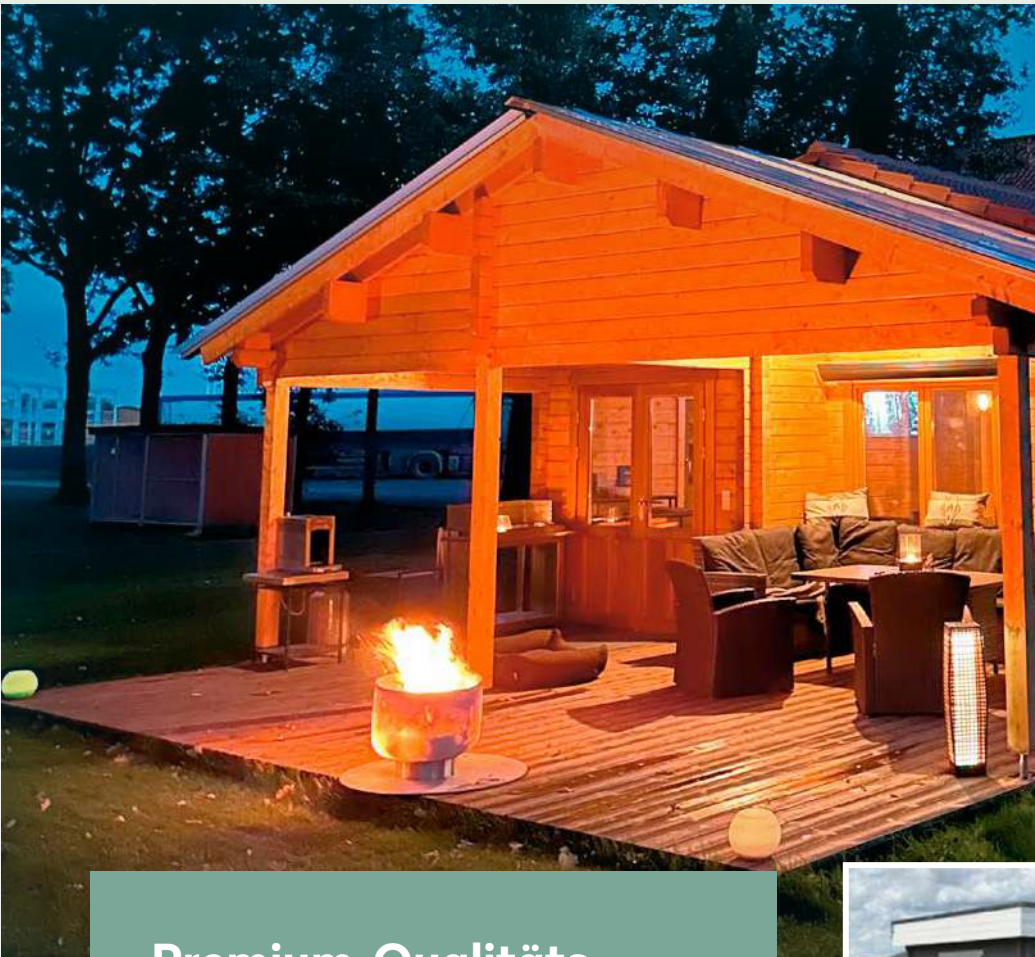


Sondermodell 70 mm Wandstärke

Ihr Gartenhaus nach Maß

Gemeinsam mit unseren Kunden haben wir viele Traumprojekte verwirklicht. Hier zeigen wir Ihnen eine Auswahl realisierter Gartenhaus-Modelle nach Maß, die Urlaubsfeeling in Ihren Garten bringen.





Ganzjährig bewohnbar



Premium-Qualitäts- merkmale

- ✓ Leimholztüren mit Echtglas
- ✓ Schiebetüren möglich
- ✓ Leimholzfenster, Dreh-/Kipp- und Ausstellfenster
- ✓ Türbänder und Scharniere nachjustierbar
- ✓ Türen mit Metallschwelle
- ✓ Ab 44 mm Blockbohlenstärke:
alle Türen und Fenster isolierverglast und/oder mit Gewindestangen zur Sturmsicherung
- ✓ Sondermaße bei Türen und Fenstern möglich
- ✓ Alle Türen mit Profilzylinderschloss
- ✓ Winddichter Eckversatz
- ✓ Letzte Blockbohlenreihe der Dachneigung angepasst
- ✓ Doppelnut ab 40 mm Wandstärke
- ✓ Isolierpakete ab 70 mm Wandstärke

Die Qualitätsmerkmale gelten für alle Sonderanfertigungen, egal ob mit dem Konfigurator geplant oder individuell bei uns angefragt.



Sondermodell 70 mm Wandstärke



Sondermodell 88 mm Wandstärke

Mehr Gestaltungsfreiraum – maximale Individualität



Wandstärken 44 mm, 58 mm, 70 mm, 92 mm

Individuell planbar nach Ihren Wünschen

Ihr Traumhaus in wenigen Klicks – So einfach geht's!

Gestalten Sie Ihr individuelles Holz-Gartenhaus mit „Gartenhaus nach Maß“ von Finnhaus Wolff! In nur wenigen Schritten führen wir Sie durch die Auswahl. Geben Sie einfach Schritt für Schritt Ihre Wünsche und Maße ein. Am Ende erhalten Sie eine übersichtliche Zusammenfassung und wichtige Infos zu Lieferung und Lieferzeiten. Klicken Sie auf absenden und Ihre Konfiguration landet direkt als Anfrage bei uns.

1. Schritt

Variante und Maße



Wählen Sie die Form Ihres Wunschmodells. Sie haben vier Auswahlmöglichkeiten. Danach bestimmen Sie die Breite und Tiefe.

2. Schritt

Dach



Suchen Sie die Dachform aus. Vier Dachformen stehen zur Wahl. Danach bestimmen Sie die Tragkraft des Daches und entscheiden, ob Ihr zukünftiges Gartenhaus ein Vordach oder ein Schleppdach haben soll.

3. Schritt

Wandstärke



Soll Ihr Gartenhaus das neue Zuhause für Ihre Gartengeräte sein? Dann entscheiden Sie sich für eine niedrigere Wandstärke. Wenn Sie Ihr Gartenhaus als Wohnraum im Garten nutzen, macht eine üppigere Wandstärke Sinn. Damit sorgen Sie für eine gute Grundisolierung.

4. Schritt

Räume



Hier entscheiden Sie über die Anzahl und die Anordnung der Räume. Es stehen vier Varianten zur Verfügung. Sie stellen uns noch eine Skizze zur gewünschten Raumaufteilung bereit? Perfekt.

5. Schritt

Türen und Fenster



Den Feinschliff machen Sie mit der Auswahl von Fenstern und Türen. Erst wenn sie perfekt zum Gartenhaus passen, ist alles gut. Deshalb finden Sie bei uns Türen und Fenster in unterschiedlichen Designs.

6. Schritt

Ausstattung



Beim Punkt Ausstattung können Sie abschließend wählen, ob bei Ihrem Gartenhaus eine zusätzliche Isolierung des Daches oder der Wände integriert werden soll. Diese Option kann ab einer Wandstärke von 70 mm gewählt werden.



Jetzt ausprobieren

www.finnhaus.de/konfigurator



Video Einführung

Konfigurator anschauen

www.finnhaus.de/konfigurator

A

Abbe	75
Anders	81
Atla	31

B

Bengt	39
Berit	55
Betty	59
Birka	57

C

Carmen	65
------------------	----

E

Ellen	54
Emelie	45

G

Galina	42
Garde	38
Gardis	76 - 77
Geeltje	41
Gemma	71
Gena	73
Genia	70
Gerlis	14
Gleda	16
Grete	72
Guda	17

H

Haldis	25
Helme	33
Hermosa	24
Hidda	47
Himma	30

I

Ilian	81
-----------------	----

J

Jesse	89
-----------------	----

K

Kalle	88
Kjel	80

L

Leila	52
Leoni	43
Levke	13
Lotta	62 - 63
Luca	36 - 37

M

Mads	84 - 85
Maite	12
Mara	53
Maren	58
Marina	60
Menja	15
Mira	20 - 23
Morla	74

N

Neele	61
Nova	66 - 67

O

Ole	46
Orland	29

P

Peggy	56
Pia	44
Pina	43

R

Rikke	48
Rona	64

S

Starla	18 - 19
Starletta	26 - 28

T

Tammo	49
Thies	40

W

Wanja	82 - 83
Wilna	29
Winje	32



FINNHAUS
WOLFF



Technische Änderungen, Druckfehler, Preisänderungen und Irrtümer vorbehalten.